



My Cloud™ Home und My Cloud™ Home Duo

Persönlicher Cloudspeicher

Bedienungsanleitung



Zugriff auf den Onlinesupport

Besuchen Sie unsere Produktsupport-Website unter support.wdc.com und wählen Sie aus folgenden Themen:

- **Registrierung** – Registrieren Sie Ihr WD Produkt auf register.wdc.com, um die neuesten Updates und Sonderangebote zu erhalten.
- **Downloads** – Laden Sie Software und Updates für Ihr WD Produkt von support.wdc.com/downloads herunter.
- **E-Mail Support** – Technischen oder anderen Support per E-Mail erhalten Sie auf support.wdc.com/support.
- **Garantie- und Austauschservices** – Informationen über Garantie, Produktersatz (RMA), RMA-Status, Zubehör und Datenwiederherstellung finden Sie auf support.wdc.com/warranty.
- **Wissensdatenbank** – Suchen Sie nach einem Stichwort, Ausdruck oder einer Answer ID auf support.wdc.com/knowledgebase.
- **WD Community** – Tauschen Sie sich unter community.wdc.com mit anderen WD Benutzern aus.
- **Telefonsupport** – Supporttelefonnummern für eine bestimmte Region finden Sie auf support.wdc.com.

Inhaltsverzeichnis

Zugriff auf den Onlinesupport.....	ii
------------------------------------	----

1 Über Ihre My Cloud Home..... 1

Funktionen.....	1
Lieferumfang.....	2
Anforderungen.....	3
Betriebssystemkompatibilität der Desktop- und Mobile-App.....	3
Webbrowserkompatibilität.....	3
Internetverbindungen.....	4
Produktbeschreibung.....	4
Front-LED.....	4
Aufbau Rückseite.....	5
Ein/Aus-Taste.....	6
Reset-Taste.....	6
USB-Port(s).....	7
Ethernet-Port.....	7
Vorsichtsmaßnahmen beim Umgang mit dem Gerät.....	7

2 Erste Schritte.....8

Verbinden einer My Cloud Home.....	8
Grundlegende Hardwareanschlüsse.....	8
Softwareeinrichtung.....	8
My Cloud Home-Mobile-App.....	9
MyCloud.com-Web-App.....	10
My Cloud Home-Desktop-App.....	10
Registrieren Ihres Geräts.....	10

3 Backups, Synchronisieren und Hinzufügen von Inhalten..... 11

Backup – Mobilgerätekamera.....	11
Automatisches Kamera-Backup.....	11
Backup – USB-Gerät.....	12
My Cloud Home-Mobile-App.....	12
Synchronisieren von Onlinecloudinhalten.....	12
Synchronisieren von Desktop-Inhalten.....	13
Synchronisieren von My Cloud Home-Inhalten.....	13
Hinzufügen von Inhalten – in Echtzeit.....	14
Hinzufügen von Inhalten – Drag-and-Drop.....	14
MyCloud.com-Web-App.....	14

Desktop-App.....	15
Apple® Time Machine® Backup.....	15
Microsoft® Windows® Backup.....	15
4 Suchen und Anzeigen von Inhalten.....	16
Suche nach Inhalten.....	16
Optionen zur Anzeige von Inhalten.....	16
5 Löschen von Inhalten.....	17
My Cloud Home-Mobile-App.....	17
MyCloud.com-Web-App.....	17
6 Teilen von Inhalten.....	18
Mobile-App.....	18
Inhalte freigeben – Mobile-App.....	18
Freigabe löschen – Mobile-App.....	18
Web-App.....	19
Inhalte freigeben – Web-App.....	19
Freigabe löschen – Web-App.....	19
Desktop-App.....	20
Inhalte freigeben – Desktop-App.....	20
Freigabe löschen – Desktop-App.....	20
7 Einladen oder Entfernen eines Anwenders.....	21
Einen Anwender einladen – Mobile-App.....	21
Einen Anwender entfernen – Mobile-App.....	21
8 Geräteeinstellungen.....	22
My Cloud Home-Mobile-App.....	22
Ändern des Gerätenamens.....	22
Firmwareversion.....	22
Neustarten des Geräts.....	22
Löschen aller Daten und Anwender.....	23
Remote-Herunterfahren.....	23
MyCloud.com-Web-App.....	24
Ändern des Gerätenamens.....	24
Firmware-Version.....	24
Anwender.....	25
Gerätekonfiguration.....	25
Gerät neu starten.....	25
Remote-Herunterfahren.....	26

Alle Daten und Anwender löschen.....	26
9 Persönliche Einstellungen.....	27
My Cloud Home-Mobile-App.....	27
Bearbeiten des Profilbilds.....	27
My Cloud-Kontonamen bearbeiten.....	27
Passwort des My Cloud-Kontos ändern.....	28
Festlegen eines Passcodes.....	28
MyCloud.com-Web-App.....	29
Bearbeiten des Profilbilds.....	29
My Cloud-Kontonamen bearbeiten.....	29
Passwort des My Cloud-Kontos ändern.....	30
10 Verwalten von Diensten.....	31
11 Zusätzliche Features und Funktionen.....	32
Entfernen eines Gerätebesitzers.....	32
App-Berechtigungen.....	32
Speicherverwaltung.....	33
Rücksendung – Austausch einer Festplatte.....	33
Entfernen.....	34
Hinzufügen.....	35
12 FAQ.....	37
So erhalten Sie eine Rücksendenummer für den Austausch eines defekten Produkts oder bekommen ein Netzteil oder USB-Kabel für ein WD-Produkt.....	37
13 Konformitäts- und Garantieinformationen.....	38
Einhaltung gesetzlicher Bestimmungen.....	38
Informationen zu FCC Klasse B.....	38
ICES-003/NMB-003 Statement.....	38
Konformität mit Sicherheitsanforderungen.....	38
CE-Konformität für Europa.....	39
Strommodus.....	39
Konformität mit Umweltschutzvorschriften (China).....	39
Garantieinformationen.....	39
Inanspruchnahme von Serviceleistungen.....	39
Garantie.....	40
Garantieinformationen (Australien/Neuseeland).....	41
Inanspruchnahme von Serviceleistungen.....	41
Garantie.....	42
Allgemeine öffentliche GNU-Lizenz („GPL“).....	43

Hinweise zu Drittanbietern – My Cloud Home.....	43
MPEG-4 Visual – MPEG-LA.....	43
H.264 AVC – MPEG-LA.....	43
Hinweise zu Drittanbietern – My Cloud Home Duo.....	44
MPEG-2 – MPEG-LA.....	44
MPEG-4 Visual – MPEG-LA.....	44
H.264 AVC – MPEG-LA.....	44

Über Ihre My Cloud Home

- Funktionen
- Lieferumfang
- Anforderungen
- Produktbeschreibung
- Vorsichtsmaßnahmen beim Umgang mit dem Gerät

Willkommen bei Ihrer My Cloud Home. Lesen Sie sich bitte die folgenden Funktionen und Beschreibungen durch, um sich mit Ihrem Produkt vertraut zu machen, bevor Sie Ihr Gerät verwenden.

Funktionen

Ein zentraler Ort, an dem Sie alles speichern und organisieren können – My Cloud™ Home-Speicher bietet Platz für all Ihre Inhalte. Er stellt genügend Speicherplatz bereit, damit Sie Ihre gesamten Fotos, Videos und sonstigen Dateien an einem Ort zu Hause aufbewahren können. Organisieren Sie Ihren Speicher beliebig und greifen Sie über eine Internetverbindung von überall aus auf Ihre Inhalte zu.

Schnelle und einfache Einrichtung – Richten Sie Ihre My Cloud™ Home im Handumdrehen ein. Schließen Sie sie einfach an Ihren WLAN-Router an. Gehen Sie dann mit Ihrem Mobilgerät auf MyCloud.com/hello und erstellen Sie Ihr Konto. Jetzt können Sie loslegen und Ihre Backups erstellen, auf Ihre Daten zugreifen und sie freigeben. Und Sie brauchen dafür nicht einmal einen Computer oder monatliche Gebühren!

Alles doppelt gesichert mit dem Spiegelungsmodus – My Cloud Home™ Duo ist mit zwei Festplatten im Spiegelmodus (RAID 1) ausgestattet.* Das heißt, dass Ihre gesamten Fotos, Videos und alle anderen Dateien auf einer Festplatte gespeichert und automatisch auf die andere dupliziert werden, damit Sie sich keine Sorgen um Ihre Daten machen müssen. ** Diese Funktion gilt nur für die My Cloud Home Duo und nicht für die My Cloud Home mit einer einzelnen Festplatte.*

Mobiler Zugriff unterwegs – Nutzen Sie die My Cloud™ Home-Mobile-App, -Desktop-App oder MyCloud.com, um Ihre liebsten Erinnerungen hochzuladen, darauf zuzugreifen und sie freizugeben oder zum Streamen der Videos, die Sie auf der My Cloud™ Home gespeichert haben.

Automatische Backups für Fotos und Videos auf Ihrem Smartphone – Erstellen Sie mit der My Cloud™ Home automatische Backups der Fotos und Videos auf Ihrem Smartphone und schaffen Sie Platz für neue Aufnahmen.

USB-Anschluss für den Import von Fotos und Videos von all Ihren Geräten – Importieren Sie mit dem USB-Anschluss auf der Rückseite der My Cloud™ Home blitzschnell Fotos und Videos von den verschiedenen Geräten, die Sie in Ihrem Haus haben, wie USB-Sticks und externe Festplatten. Sichern Sie all Ihre liebsten Momente, Actionaufnahmen und Abenteuer an einem zentralen, organisierten Ort.

Dateisuchfunktion, um Inhalte mühelos finden zu können – Mit der anwenderfreundlichen Suchfunktion der My Cloud™ Home-Mobile-App, -Desktop-App oder auf MyCloud.com haben Sie Ihre Fotos, Videos, Filme und sonstigen Dateien schnell gefunden.

Individuelle, private Speicherplätze für jeden Anwender – Laden Sie Familie und Freunde ein, sich ihre eigenen Konten zu erstellen. Jede eingeladene Person kann sich auf dem Gerät ihren eigenen privaten Speicherplatz einrichten, auf den nur sie Zugriff hat. Anwender können Ihre Inhalte nach Belieben verwalten, darauf zugreifen und sie freigeben.

Anwendungen von Drittanbietern für die gewünschte Personalisierung – Personalisieren Sie Ihre My Cloud™ Home nach eigenen Wünschen und Vorlieben, indem Sie Apps wie den Plex™ Media Server, Dropbox™, Google Drive und mehr herunterladen.
Clouddienste können abweichen und variieren je nach Land.

Download aus Ihrem Cloudkonto, um alles an einem Ort aufzubewahren – Sichern Sie alles an einem Ort, sogar Inhalte Ihrer Lieblingscloudkonten. Fotos, Videos und andere Dateien aus Ihren Cloudkonten, wie Dropbox™, Box, Google Drive, Facebook und viele andere, werden automatisch auf Ihre My Cloud™ Home heruntergeladen.

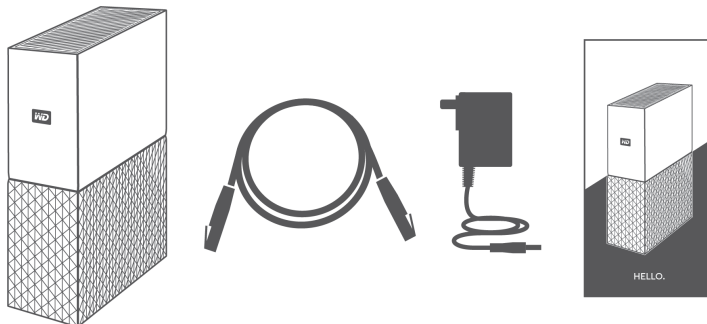
Automatische Backupfunktion für alle PCs und Mac-Computer im Haus – Die My Cloud™ Home verfügt über riesige Kapazitäten und lässt sich mit Ihrem Netzwerk verbinden, um über WLAN die Daten aller Computer zu Hause an einem Ort zu sichern. Sie arbeitet nahtlos mit der Windows® Backup- und Time Machine-Software zusammen.

Reibungslose Videowiedergabe überall – Über die My Cloud™ Home-Mobile-App, -Desktop-App oder MyCloud.com können Sie Ihre persönlichen Videos überall und auf jedem Gerät streamen.

Schnelle und einfache Dateifreigabe – Sammeln Sie all Ihre liebsten Erinnerungen und Momente an einem Ort. Mit wenigen Klicks geben Sie Freunden oder Familienmitgliedern eine Freigabe für Ihre Fotos, Videos, Dokumente und sogar ganze Ordner, damit niemand etwas verpasst.

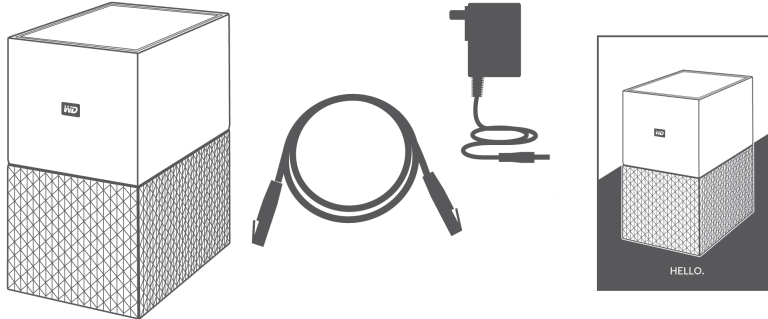
Lieferumfang

Im Lieferumfang der My Cloud Home ist Folgendes enthalten:



- My Cloud Home (Gerät mit einer einzelnen Festplatte)
- Netzwerkkabel
- Netzteil
- Schnellinstallationsanleitung

Im Lieferumfang der My Cloud Home Duo ist Folgendes enthalten:



- My Cloud Home Duo (Gerät mit zwei Schächten)
- Netzwerkkabel
- Netzteil
- Schnellinstallationsanleitung

Anforderungen

Betriebssystemkompatibilität der Desktop- und Mobile-App

Die My Cloud Home-Desktop-App ist mit den folgenden Windows- und macOS-Betriebssystemversionen kompatibel. Die My Cloud Home-Mobile-App ist mit den folgenden iOS- und Android-Betriebssystemversionen kompatibel.

Tabelle 1.1

Windows®	macOS® / OS X®	iOS®	Android™
Windows 7	OS X Mavericks – 10.9	iOS 9	KitKat – 4.4
Windows 8.x	OS X Yosemite – 10.10	iOS 10	Lollipop – 5.x
Windows 10	OS X El Capitan – 10.11		Marshmallow – 6.0
	macOS Sierra – 10.12		Nougat – 7.x

Wenn Sie auf eine My Cloud Home über einen PC mit der My Cloud Home-Desktop-App zugreifen möchten, müssen Sie ein 64-Bit-Betriebssystem verwenden. Die Kompatibilität hängt von der jeweiligen Hardwarekonfiguration und dem Betriebssystem ab. Installieren Sie zur Optimierung von Leistung und Zuverlässigkeit stets das neueste Update.

Webbrowserkompatibilität

Sie können auf die My Cloud Home mit einem Internetbrowser zugreifen. Sie erreichen die besten Ergebnisse mit aktuellen, stabilen Betriebssystemen und Webbrowsern. Verwenden Sie eine der folgenden (oder höhere) Browserversionen für Ihr jeweiliges Betriebssystem:

- **Google Chrome™ 50** oder höher auf unterstützten Windows-, macOS-, Android- oder iOS-Betriebssystemen
- **Internet Explorer® 11** (11.0.9600.17843) oder höher auf unterstützten Windows® 7-, Windows® 8.1- oder Windows® 10-Betriebssystemen
- **Microsoft® Edge** (20.10514) oder höher auf dem Betriebssystem Windows 10

- **Safari® 9.0** oder höher auf unterstützten OS X- und macOS-Betriebssystemen
- **Firefox® 45** oder höher auf unterstützten Windows-, macOS-, Android- oder iOS-Betriebssystemen
- **Samsung® Default Browser 1.5** oder höher auf Galaxy S4 bis Galaxy S7-Geräten mit Android KitKat 4.4 oder höher.

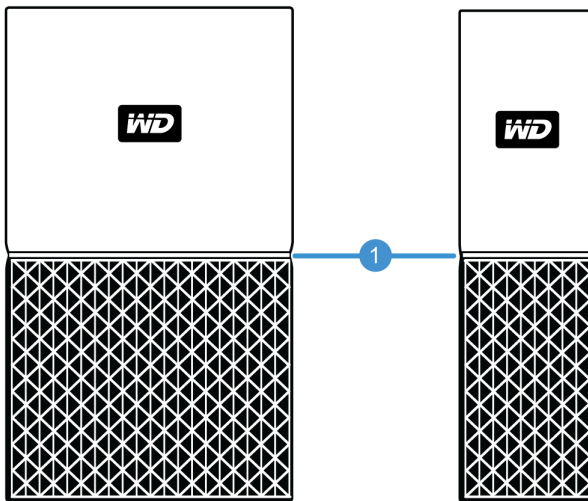
Internetverbindungen

- Ihre My Cloud Home muss mit dem Internet verbunden sein. Sie sollte über den Ethernetanschluss mit einem verfügbaren Router verbunden werden. (Dies ist kein WLAN-Gerät.) Für die maximale Leistung wird ein Router oder Switch mit Gigabitleistung empfohlen. Der Router erfordert eine Breitbandinternetverbindung (WAN) mit einem Internetdienstanbieter (ISP) für die Ersteinrichtung, Softwaredownloads und den Gerätezugriff.

Produktbeschreibung

- [Front-LED](#)
- [Ein/Aus-Taste](#)
- [Reset-Taste](#)
- [USB-Port\(s\)](#)
- [Ethernet-Port](#)

Front-LED



1. Front-LED

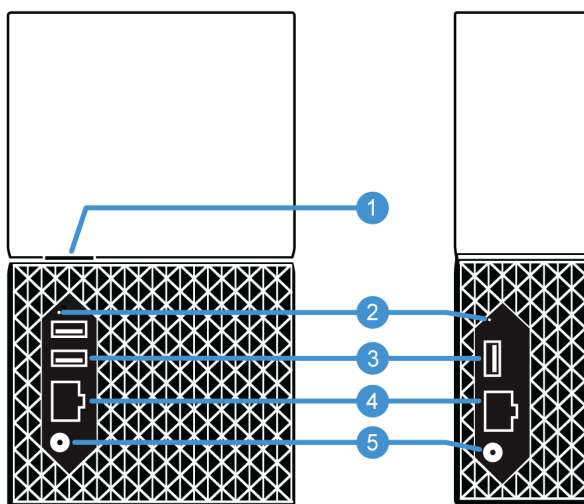
Die Front-LED auf der My Cloud Home leuchtet in einer einzigen Farbe: Weiß. Sie ist entweder an, aus oder blinkt in einem bestimmten Rhythmus, um einen bestimmten „Systemzustand“ anzuzeigen. Eine Liste der „Systemzustände“ finden Sie unten in Tabelle 1.2.

Tabelle 1.2

LED-Verhalten	Systemzustand
LED leuchtet nicht	Gerät ist ausgeschaltet oder vom Strom getrennt
LED leuchtet ununterbrochen – blinkt nicht	Gerät ist bereit
LED leuchtet ununterbrochen – blinkt nicht	Firmware- oder Softwareaktualisierung wird ausgeführt
LED leuchtet ununterbrochen – blinkt nicht	Datenübertragung von einem per USB verbundenen Gerät
Langsamer „Atemrhythmus“	Gerät wird eingeschaltet oder initialisiert
Langsamer „Atemrhythmus“	Reset-Taste gedrückt
Langsamer „Atemrhythmus“	Ein/Aus-Taste gedrückt – nur My Cloud Home Duo
Langsamer „Atemrhythmus“	Sequenz zum Herunterfahren des Geräts über Mobile-App aktiviert
Schneller „Atemrhythmus“	Gerät benötigt Aufmerksamkeit – Fehler ist aufgetreten
Schneller „Atemrhythmus“	Verbindungsfehler mit USB-Gerät
Schneller „Atemrhythmus“	Ethernetverbindung nicht verfügbar
„Herzschlagrhythmus“	Dateisystembenachrichtigung – überprüfen, ob Wiederherstellung erforderlich ist – WD Support-Team kann benötigt werden.
„Schnell blinkender“ Rhythmus	Image-Wiederherstellungsmodus –Gerät wird wegen unerwarteter Aktion wiederhergestellt – dieser Vorgang dauert eine Weile. WD Support-Team kann benötigt werden.

Hinweis zur LED-Tabelle: Manchmal führen unterschiedliche „Systemzustände“ zu identischem „LED-Verhalten“. Überprüfen Sie deshalb jedes „LED-Verhalten“ im Kontext Ihrer Verwendung.

Aufbau Rückseite



Oben sind die verschiedenen Ports, Anschlüsse und Tasten auf der Rückseite der My Cloud Home Duo und My Cloud Home dargestellt.

1. Ein/Aus-Taste
2. Reset-Taste
3. USB-Port(s)
4. Ethernet-Port
5. Gleichstromanschluss

Ein/Aus-Taste

Bei der My Cloud Home Duo (Gerät mit zwei Schächten) befindet sich die Ein/Aus-Taste an der Rückseite. Die My Cloud Home (Gerät mit einer Festplatte) besitzt keine Ein/Aus-Taste.

Tabelle 1.3

Funktion Ein/Aus-Taste	Gerätebetrieb
Einmal drücken	System beendet alle Dienste, löscht den Cache und fährt ordnungsgemäß herunter.
Drücken und 5 Sekunden gedrückt halten	Wenn die Ein/Aus-Taste mindestens fünf Sekunden lang gedrückt gehalten wird, wird ein Herunterfahren erzwungen, ohne dass Dienste ordnungsgemäß beendet oder der Cache gelöscht wird.

Reset-Taste

Auf der Rückseite Ihrer My Cloud Home, oberhalb der/des USB-Port(s) befindet sich die Reset-Taste. Dies ist eine winzige, eingesenkte Taste, die mit einer Büroklammer oder einem ähnlichen spitzen Gegenstand betätigt werden kann.

Tabelle 1.4

Funktion Reset-Taste	Gerätebetrieb
Weniger als 1 Sekunde lang drücken	Bei dieser Funktion startet die My Cloud Home neu und ist vorübergehend nicht verfügbar. Bei diesem Vorgang werden keine Daten gelöscht.
Nur 5 Sekunden lang gedrückt halten	Durch diese Funktion wird der Gerätebesitzer zu einem Geräteanwender herabgestuft, um die Besitzverhältnisse der My Cloud Home zu ändern. Dadurch werden keine Daten gelöscht und jeder Anwender hat weiterhin Zugriff auf die eigenen Daten. Bei diesem Vorgang werden jedoch alle bestehenden Anwender darüber informiert, dass der Besitz widerrufen wurde, und jeder Anwender (oder jeder neue Anwender) kann den Besitz des Geräts für sich beanspruchen. Der erste Anwender, der den Besitz für sich beansprucht, wird der neue Gerätebesitzer.
Mindestens 60 Sekunden lang gedrückt halten	Vorsicht! Dadurch werden alle Daten, Geräteanwender und der Gerätebesitzer gelöscht. Das Gerät wird auf die Werkseinstellungen zurückgesetzt und muss über Ihr My Cloud-Onlinekonto eingerichtet werden (My Cloud Home-Geräteeinrichtung). Ein neuer Gerätebesitzer wird festgelegt, wenn die nächste Person das Gerät über ein My Cloud-Konto einrichtet. Der Reset ist abgeschlossen, wenn die LED eine Weile lang schnell geblinkt hat und wieder ununterbrochen weiß leuchtet.

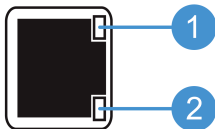
USB-Port(s)

Diese USB-Ports sind nicht auf die direkte Verbindung einer My Cloud Home mit einem Hostcomputer ausgelegt.

My Cloud Home – Dieses Gerät verfügt über einen USB-Typ-A-Port auf der Rückseite, der USB 3.0 unterstützt.

My Cloud Home Duo – Dieses Gerät verfügt über zwei USB-Typ-A-Ports auf der Rückseite, die USB 3.0 unterstützen.

Ethernet-Port



1. **Aktivitäts-LED:** Die LED rechts oben am Ethernet-Port ist die „Aktivitäts-LED“. Sie zeigt die Aktivität Ihrer Verbindung an, indem sie blinkt oder ununterbrochen in der gleichen Farbe leuchtet. Wenn die Aktivitäts-LED leuchtet, dann immer in Grün.
2. **Verbindungs-LED:** Die LED rechts unten am Ethernet-Port ist die „Verbindungs-LED“. Sie zeigt an, ob das Gerät über eine Netzwerkverbindung verfügt und welche Geschwindigkeit in Megabit pro Sekunde (Mbps) möglich ist. Wenn die Verbindungs-LED leuchtet, dann entweder in Orange (100 Mbps) oder Grün (1.000 Mbps).

Vorsichtsmaßnahmen beim Umgang mit dem Gerät

WD Produkte sind Präzisionsgeräte, die mit Vorsicht ausgepackt und installiert werden müssen. Festplatten können durch grobe Handhabung, Stöße oder Vibration beschädigt werden. Befolgen Sie beim Auspacken und Installieren Ihres externen Speicherprodukts immer die folgenden Vorsichtsmaßnahmen:

- Lassen Sie das Laufwerk nicht fallen oder anstoßen.
- Bewegen Sie das Laufwerk nicht, wenn es aktiv ist.
- Verwenden Sie dieses Produkt nicht als mobiles Laufwerk.
- Um eine ordnungsgemäße Belüftung sicherzustellen, verdecken Sie die Belüftungsschlitze im Gehäuse des Laufwerks nicht.

2

Erste Schritte

Bei den ersten Schritten verbinden Sie Ihre My Cloud Home mit einem Netzwerk, konfigurieren die Software für den Zugriff auf Ihre My Cloud Home und registrieren Ihr Produkt.

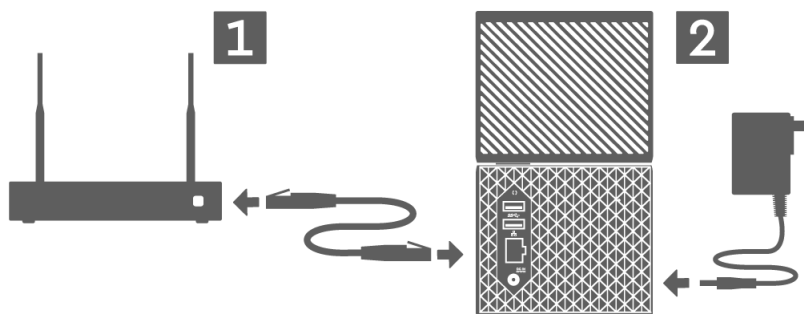
Verbinden einer My Cloud Home

Grundlegende Hardwareanschlüsse

Wichtig: Stellen Sie sicher, dass das Gerät aufrecht steht und nichts die Schlitze und Öffnungen an der Ober- und Unterseite des Geräts verstopft oder abdeckt, um eine Überhitzung zu vermeiden.

Führen Sie diese drei grundlegenden Schritte zum Verbinden Ihres Geräts aus:

1. Verbinden Sie ein Ende des mitgelieferten Netzkabels direkt mit einem Port Ihres Routers und das andere Ende des Netzkabels mit dem Ethernet-Port der My Cloud Home.
2. Verbinden Sie ein Ende des Netzteils mit dem Stromversorgungsanschluss an der Rückseite des Geräts und das andere Ende des Netzteils mit einer Steckdose.



3. Das Gerät schaltet sich automatisch ein. Fahren Sie mit dem nächsten Abschnitt fort: „Softwareeinrichtung“.

Softwareeinrichtung

Die Ersteinrichtung einer My Cloud Home erfordert – wie im Abschnitt [Anforderungen](#) erläutert – einen Internetbrowser und Internetzugriff. Beginnen Sie mit folgenden Schritten:

1. Aktivieren Sie Ihren Internetbrowser und gehen Sie auf mycloud.com/hello
2. Erstellen Sie ein My Cloud-Konto oder melden Sie sich mit einem bestehenden My Cloud-Konto auf mycloud.com/hello an. Wenn ein My Cloud-Konto erstellt wird, wird eine E-Mail-Bestätigung versendet.
3. Erlauben Sie der My Cloud-Website, Ihre My Cloud Home zu suchen.

4. Wenn Ihre My Cloud Home automatisch erkannt wird, drücken Sie auf die Schaltfläche **Verbinden**, die mit Ihrer My Cloud Home verknüpft ist.
 - Ein Bild der My Cloud Home und ihr entsprechender Sicherheitscode sollten angezeigt werden. Dieser Sicherheitscode steht auf der Schnellinstallationsanleitung und auf dem Barcodeetikett an der Geräteunterseite.

Hinweis: Wenn Ihre My Cloud Home nicht automatisch erkannt wird, führen Sie diese 4 Schritte durch:

1. Drücken Sie auf die Option **Geben Sie Ihren Gerätecode ein** unter den Desktop-App- und Mobile-App-Optionen.
2. Geben Sie den Sicherheitscode der Schnellinstallationsanleitung ein, die im Lieferumfang Ihrer My Cloud Home enthalten ist. Der Sicherheitscode befindet sich auch auf dem Barcodeetikett an der Geräteunterseite.
3. Drücken Sie nach Eingabe des Sicherheitscodes auf **Suchen**.
4. Das Dialogfeld **Noch eine Sache** wird angezeigt, drücken Sie auf **Weiter**.

-
5. Jetzt wird die Seite **Fertig** angezeigt und bietet Ihnen folgende Optionen:
 - Die My Cloud Home-Mobile-App über den Apple® App StoreSM oder Google Play® Store herunterladen.
 - Die My Cloud Home-Desktop-App herunterladen.
 - Weiterhin die MyCloud.com-Web-App verwenden.

Die Ersteinrichtung ist jetzt abgeschlossen und Sie können Ihre My Cloud Home über drei verschiedene My Cloud-Tools verwenden und konfigurieren:

- **My Cloud Home-Mobile-App** – bietet zuverlässigen Zugriff und Produktmanagement über Android- und iOS-Plattformen.
- **MyCloud.com-Web-App** – bietet schnellen Zugriff über einen Internetbrowser auf verschiedenen Betriebssystemen und erfordert keine Softwareinstallation.
- **My Cloud Home-Desktop-App** – bietet schnellen, einfachen Ordnerzugriff über einen Windows- oder Mac-Computer.

My Cloud Home-Mobile-App

Führen Sie folgende Schritte aus, um die My Cloud Home-Mobile-App herunterzuladen und sie zu verwenden:

1. Die Seite **Fertig** wird angezeigt und Sie können die My Cloud Home-Mobile-App entweder vom Apple® App StoreSM oder Google Play® Store herunterladen. Wählen Sie den jeweiligen Store für Ihr Gerät aus.
2. Tippen Sie nach der Installation auf das **My Cloud**-Symbol (unten dargestellt), das auf Ihrem Mobilgerät erstellt wurde.



3. Wenn Sie die App auf einem Mobilgerät starten, wird die Seite **Willkommen bei My Cloud** angezeigt. Auf dieser Seite können Sie zwischen den Optionen **Erste Schritte** und **Anmelden** auswählen.

- a. Wenn die My Cloud Home-Mobile-App nicht „Angemeldet“ ist, melden Sie sich mit dem Benutzernamen und Passwort Ihres My Cloud-Kontos über „Anmelden“ an.
 - b. Wenn die My Cloud-Mobile-App noch von der vorherigen Verwendung „Angemeldet“ ist, überspringt die My Cloud-Mobile-App die Seite **Anmelden** und zeigt direkt den Bildschirm **Dateien** an.
4. Der Inhalt kann jetzt über die My Cloud Home-Mobile-App aufgerufen werden.

MyCloud.com-Web-App

Führen Sie diese Schritte aus, um auf My Cloud Home mit der MyCloud.com-Web-App zuzugreifen:

1. Wenn Ihnen die Option für das Herunterladen der Desktop-App oder Mobile-App angezeigt wird, klicken Sie unter den anderen Optionen auf **My Cloud Online**, um weiterhin die Web-App zu verwenden.
2. Ihr My Cloud-Konto ist die MyCloud.com-Web-App. Der Inhalt kann jetzt über die Web-App aufgerufen werden.

My Cloud Home-Desktop-App

Die My Cloud Home-Desktop-App installiert als Vorgang die WD Discovery Software. Auf Ihre My Cloud Home wird dann über die WD Discovery Software zugegriffen. Für diesen Vorgang sind für den PC Internetzugriff und ein 64-Bit-Betriebssystem erforderlich ([Referenztabelle 1.1](#)). Gehen Sie wie folgt vor:

1. Wählen Sie auf der Seite **Fertig** die Option My Cloud Home-**Desktop-App** aus.
2. Dadurch wird die **WD Discovery** Software heruntergeladen, die zur Installation der My Cloud Home-Desktop-App verwendet wird.
3. Installieren Sie die WD Discovery Software mit Ihren My Cloud-Kontoinformationen und richten Sie sie ein.
4. Klicken Sie ausgehend vom WD Discovery-Menü auf **Apps**.
5. Klicken Sie auf die Option **My Cloud-App**. Dadurch startet die Installation von My Cloud Home-Desktop in Verbindung mit der WD Discovery Software.
6. Geben Sie Ihre My Cloud-Kontoinformationen ein, wenn Sie dazu aufgefordert werden.
7. Ein Desktop-Symbol wird erstellt. Über dieses Symbol können Sie Ihre My Cloud Home aufrufen.
8. Die Inhalte einer My Cloud Home, die mithilfe der WD Discovery Software ermittelt werden, können unter Windows® über den Windows-Explorer und unter macOS® über Finder® aufgerufen und durchsucht werden.

Registrieren Ihres Geräts

Registrieren Sie Ihre My Cloud Home, um die neuesten Aktualisierungen und Sonderangebote zu erhalten. Registrieren Sie Ihr Gerät bequem online unter: register.wdc.com.

Backups, Synchronisieren und Hinzufügen von Inhalten

- [Backup – Mobilgerätekamera](#)
- [Backup – USB-Gerät](#)
- [Synchronisieren von Desktop-Inhalten](#)
- [Synchronisieren von My Cloud Home-Inhalten](#)
- [Synchronisieren von Onlinecloudinhalten](#)
- [Hinzufügen von Inhalten – in Echtzeit](#)
- [Hinzufügen von Inhalten – Drag-and-Drop](#)
- [Apple Time Machine-Backup](#)
- [Microsoft Windows-Backup](#)

Backup – Mobilgerätekamera

Das Kamerabackup ist eine Funktion der My Cloud Home-Mobile-App und ist nicht verfügbar in der My Cloud Home-Desktop-App oder der MyCloud.com-Web-App. Diese Funktion wird bei der Einrichtung der My Cloud Home-Mobile-App aktiviert, kann aber auch manuell eingerichtet werden.

Automatisches Kamera-Backup

Führen Sie diese Schritte aus, um das automatische Kamera-Backup für die Betriebssysteme iOS und Android manuell einzurichten:

1. Tippen Sie in der unteren Menüleiste auf das Symbol **Aktivität**.
2. Als Nächstes tippen Sie auf die Funktion **Fotos sichern**.
3. Der Bildschirm **Backup** wird angezeigt.
 - a. Wenn sich der Schieberegler in der rechten Position befindet, ist diese Funktion bereits aktiviert, und es müssen keine weiteren Schritte ausgeführt werden.
 - b. Befindet sich der Schieberegler in der linken Position, ist die Funktion nicht aktiviert. Fahren Sie mit dem nächsten Schritt fort, um diese Funktion zu aktivieren.
4. Tippen Sie auf den Schieberegler **Automatisches Kamera-Backup**, damit der Regler in die rechte Position verschoben wird.
5. Tippen Sie auf den Schieberegler **Mobile Daten verwenden**, wenn Sie Ihren Datentarif für den Backupvorgang verwenden möchten.
 - a. Standardmäßig wird für den Backupvorgang ausschließlich die WLAN-Verbindung verwendet.
6. Tippen Sie auf den Schieberegler **Uploaden im Hintergrund**, um der My Cloud Home-Mobile-App im Hintergrund den Backup von Inhalten zu erlauben.
7. Der Backupvorgang startet automatisch.
8. Tippen Sie auf die Home-Taste des Mobilgeräts, um den Fortschritt des automatischen Kamera-Backups anzuzeigen.
 - a. Machen Sie das Symbol der **My Cloud Home**-Mobile-App ausfindig.
 - b. Das Symbol zeigt ein rotes Infofeld mit einem Zahlenwert an, der entweder zu- oder abnimmt. Bei zunehmendem Zahlenwert findet die Backupfunktion Kamerabilder. Bei abnehmendem Zahlenwert werden die Bilder auf die My Cloud Home kopiert.

Hinweis: Die Geschwindigkeit, mit der sich der Zahlenwert des roten Infofeldes ändert, hängt von der Größe der zu kopierenden Dateien, der

- Geschwindigkeit des Mobilgeräts und der Geschwindigkeit der Internetverbindung ab.
- c. Wird für das Symbol der My Cloud Home-Mobile-App kein rotes Infofeld angezeigt, dann werden derzeit keine Dateien kopiert – der Vorgang wurde entweder gerade gestartet und muss die Bilder erst finden oder er wurde bereits abgeschlossen.

Backup – USB-Gerät

Es kann ein Backup der Inhalte eines USB-Speichergeräts auf einer My Cloud Home erstellt werden. Diese Backupfunktion ist nur über die My Cloud Home-Mobile-App verfügbar.

Hinweis zu USB-Verbindungen: Auch wenn die My Cloud Home Duo über zwei USB-Anschlüsse verfügt, kann nur auf ein einzelnes Gerät mit USB-Verbindung für die Datenübertragung zugegriffen werden.

My Cloud Home-Mobile-App

Nach dem Anschluss eines USB-Speichergeräts zeigt die My Cloud Home-Mobile-App eine Meldung an, dass das Gerät verbunden wurde. Die My Cloud Home-Desktop-App und die MyCloud.com-Web-App bringen bei dieser Aktion keine Meldung. Führen Sie diese Schritte für diesen Vorgang der Mobile-App aus:

1. Tippen Sie in der unteren Menüleiste auf das Symbol **Aktivität**.
2. Tippen Sie auf die Funktion **USB-Gerät gefunden**.
3. Tippen Sie in der Eingabeaufforderung des Dialogfelds „USB-Dateien kopieren“ auf die Schaltfläche **ALLE DATEIEN KOPIEREN**.
 - a. Um diesen Vorgang sofort zu beenden, tippen Sie auf das große X-Symbol oben links im Dialogfeld **USB-Dateien kopieren**.
4. Nachdem Sie dem USB-Kopiervorgang zugestimmt haben, wird das Dialogfeld **Kopieren von ...** angezeigt.
 - a. Dieses Dialogfeld zeigt den Fortschritt des Kopiervorgangs an. Tippen Sie auf die Schaltfläche **OK**, um dieses Dialogfeld zu schließen. Der Kopiervorgang wird im Hintergrund fortgesetzt.
 - b. Tippen Sie in der unteren Menüleiste auf das Symbol **Startseite**, damit das Dialogfeld mit dem Kopiervorgang erneut angezeigt wird.
 - c. Tippen Sie auf der Startseite auf die Option **USB-Gerät angeschlossen**. Dadurch wird das Dialogfeld **Kopieren von ...** geöffnet und zeigt den aktuellen Fortschritt des USB-Kopiervorgangs an.
5. Nach Abschluss des Kopiervorgangs befinden sich die Inhalte in einem neuen Ordner mit Angabe des Datums, an dem die Inhalte kopiert wurden.
6. Die Inhalte des USB-Kopiervorgangs können in der unteren Menüleiste über die Optionen **Dateien** oder **Fotos** aufgerufen werden.

Synchronisieren von Onlinecloudinhalten

Der Social-Media- und Cloud-Import synchronisiert die Inhalte eines Cloud-Service wie Dropbox™, Google Drive™ oder OneDrive® auf My Cloud Home. Social-Media- und Cloud-Import funktioniert in Verbindung mit der MyCloud.com-Web-App. Bevor Sie mit diesem Vorgang beginnen, müssen Sie bereits über ein Konto bei dem Cloud-Service verfügen, den Sie mit der My Cloud Home synchronisieren möchten.

Führen Sie diese Schritte aus, um Social-Media- und Cloud-Import auf einem PC zu aktivieren und zu synchronisieren.

1. Rufen Sie mycloud.com auf und melden Sie sich bei Ihrem My Cloud-Konto an.
2. Klicken Sie im Menü auf der linken Seite auf die Option **SERVICES**.
3. Klicken Sie unter dem Abschnitt „Services“ für die Option **Social-Media- und Cloud-Import** auf die Schaltfläche **Aktivieren**. Anschließend klicken Sie für die Nutzungsbedingungen auf **ICH STIMME ZU**.
4. Klicken Sie für „Social-Media- und Cloud-Import“ auf die Schaltfläche **Konfigurieren**. Dadurch werden Sie auf die Seite **Social-Media- und Cloud-Import** weitergeleitet.
5. Klicken Sie für die Synchronisierung rechts neben dem jeweiligen Service auf den Schieberegler. Dadurch werden Sie zur Anmeldeseite für den ausgewählten Service weitergeleitet.
6. Nach der Anmeldung beim ausgewählten Service klicken Sie zum Fortfahren auf **Zulassen**.
7. Nach Abschluss der Synchronisierung wird unter dem Abschnitt **Dateien** Ihres My Cloud-Kontos ein Ordner mit dem Namen des ausgewählten Services angezeigt, zum Beispiel Dropbox, Google Drive oder OneDrive.
 - a. Der Ordner enthält eine Kopie der Dateien und Ordner des ausgewählten Services.

Synchronisieren von Desktop-Inhalten

Mithilfe der Desktop-Synchronisierungsfunktion können Sie die Inhalte eines Windows- oder macOS/OS X-Systems mit Ihrer My Cloud Home synchronisieren. Das ist eine Ordnersynchronisierung. Wenn der Installationsvorgang der My Cloud Home-Desktop-App abgeschlossen ist, führen Sie diese Schritte aus:

1. Klicken Sie im Betriebssystem mit der rechten Maustaste auf einen Ordner und wählen Sie die Option **Mit My Cloud synchronisieren** aus.
2. Dadurch wird der Ordner **WD Sync** auf Ihrer My Cloud Home erstellt. In diesem Ordner wird der Ordner enthalten sein, der in Schritt 1 ausgewählt wurde.
3. Alle Inhalte, die diesem Ordner hinzugefügt oder bearbeitet werden, werden automatisch über die My Cloud Home-Desktop-App mit Ihrer My Cloud Home synchronisiert.
4. Wenn Sie den Desktop-Synchronisierungsvorgang anhalten möchten, klicken Sie mit der rechten Maustaste auf den Ordner und wählen die Option **Synchronisierung aufheben** aus.

Hinweis: Wenn mehrere Ordner denselben Namen auf der My Cloud Home besitzen, wird den Namen eine Zahl hinzugefügt, um die jeweiligen Ordner voneinander unterscheiden zu können. Beispiel: Test und Test(1).

Synchronisieren von My Cloud Home-Inhalten

Mit dieser Funktion können Sie Inhalte, die aktuell auf Ihrer My Cloud Home gespeichert sind, auf einem Windows- oder macOS/OS X-System zum Bearbeiten, Hinzufügen oder Löschen verfügbar machen. Diese Funktion ist auf der Ordner Ebene implementiert und synchronisiert alle Änderungen automatisch. Führen Sie diese Schritte durch, um diese Funktion zu verwenden:

1. Greifen Sie auf die Inhalte Ihrer My Cloud Home über die My Cloud Home-Desktop-App zu. Diese wird normalerweise über ein My Cloud Home-Symbol verfügbar gemacht, die auf der Desktop-Umgebung des Computers erstellt wird.
2. Klicken Sie mit der rechten Maustaste auf einen Ordner und wählen Sie die Option **Offline verfügbar machen** aus.
3. Wenn noch kein Ordner erstellt wurde, erscheint auf Ihrem Desktop ein neuer Ordner mit dem Namen **WD Sync**.
4. Im Ordner WD Sync erscheint der Ordner, den Sie für den Vorgang „Offline verfügbar machen“ ausgewählt haben.
5. Sie können diesem Ordner jetzt Inhalte hinzufügen, diese löschen oder bearbeiten.

Hinweis: Alle Änderungen an den Inhalten im Desktop-Ordner werden automatisch auf die Inhalte Ihrer My Cloud Home übertragen, wenn sie mit dem System verbunden ist.

Hinzufügen von Inhalten – in Echtzeit

Inhalte können über die My Cloud Home-Mobile-App in Echtzeit zu Ihrer My Cloud Home hinzugefügt werden. Führen Sie diese einfachen Schritte aus:

1. Tippen Sie auf dem unteren Menü auf die Option **Aktionen**.
2. Tippen Sie auf die Option **Hinzufügen**.
3. Tippen Sie auf **Fotos oder Videos hochladen**, um bestehende Inhalte hinzuzufügen, oder auf **Foto erstellen**, um neue Bilder hinzuzufügen.

Hinzufügen von Inhalten – Drag-and-Drop

Der Drag-and-Drop-Vorgang kann mit der MyCloud.com-Web-App oder My Cloud Home-Desktop-App durchgeführt werden.

MyCloud.com-Web-App

Beim Drag-and-Drop-Vorgang der MyCloud.com-Web-App handelt es sich um eine Funktion des PC-Betriebssystems und des Internetbrowsers. Führen Sie für diese Funktion diese grundlegenden Schritte aus:

1. Rufen Sie über die MyCloud.com-Web-App im Abschnitt **Dateien** den Speicherort auf, an den die Datei oder der Ordner im Drag-and-Drop-Vorgang verschoben werden soll.
2. Navigieren Sie zum Speicherort auf dem PC, an dem sich die Quelldatei oder der Quellordner für den Drag-and-Drop-Vorgang befindet.
 - a. Verwenden Sie unter Microsoft Windows den Datei-Explorer, unter macOS Finder.
3. Klicken Sie für den Drag-and-Drop-Vorgang auf die Datei oder den Ordner und halten Sie die Maustaste gedrückt.
4. Ziehen Sie die ausgewählte Datei oder den ausgewählten Ordner an den Zielspeicherort, den Sie in der My Cloud.com-Web-App ausgewählt haben, und lassen Sie die Maustaste los.
5. Die ausgewählte Datei oder der Ordner sollte kopiert oder an den gewählten Zielspeicherort verschoben werden.

Desktop-App

Die My Cloud Home-Desktop-App verwendet die Funktionen von Windows Explorer und macOS Finder für das Suchen, Verschieben und Anzeigen von Dateien. Aus diesem Grund ist der Drag-and-Drop-Vorgang eine Funktion der grafischen Anwenderoberfläche von Windows und macOS. Mithilfe dieser Grundschrirte können Sie die Drag-and-Drop-Funktion ausführen:

1. Rufen Sie die MyCloud Home über die MyCloud Home-Desktop-App auf (Desktop-Symbol My Cloud Home oder WD Discovery).
2. Rufen Sie den für den Kopiervorgang benötigten Speicherort auf Ihrem Windows- oder macOS/OS X-Computer auf.
3. Klicken Sie für den Drag-and-Drop-Vorgang auf die Datei oder den Ordner und halten Sie die Maustaste gedrückt.
4. Ziehen Sie die Datei oder den Ordner in den neuen Speicherort und lassen Sie die Maustaste los.
5. Die Datei oder der Ordner sollte kopiert und an den gewählten Zielspeicherort verschoben werden.

Apple® Time Machine® Backup

Time Machine ist die integrierte Backup-Funktion Ihres Mac. Beachten Sie für die Verwendung dieses Tools die folgenden Anweisungen von Apple:

- [HT 201250](#) | Verwendung von Time Machine zur Sicherung und Wiederherstellung Ihres Mac

.....

Microsoft® Windows® Backup

Diese Schritt-für-Schritt-Anleitung für den Sicherungs- und Wiederherstellungsvorgang unter Windows variiert je nach Version des Windows-Betriebssystems, das Sie installiert haben. Die Anleitung finden Sie im folgenden Microsoft-Artikel:

- [Artikel-ID: 17127](#) | Sichern und Wiederherstellen Ihres PC

.....

Suchen und Anzeigen von Inhalten

Suche nach Inhalten

Mithilfe der Suchfunktion der My Cloud Home-Mobile-App und der MyCloud.com-Web-App können Sie auf Inhalte zugreifen. Die Suchfunktion wird mit einem Lupensymbol dargestellt.

1. Drücken Sie auf das Symbol **Dateien**.
2. Drücken Sie auf das Symbol **Lupe**.
 - Tippen Sie im unteren Menü der My Cloud Home-Mobile-App auf **Aktionen** und dann auf **Suchen**.
 - Wählen Sie bei der MyCloud.com-Web-App oben auf dem Browserfenster das Feld **Suchen** aus.
3. Geben Sie dann die Buchstaben, Zahlen oder Wörter ein, die Sie suchen möchten.

Beispiel: Sie könnten eine Datei haben, die einen Namen oder Zahlen beinhaltet. Einige Kamerasysteme weisen jedem Bild eine Zahl zu. Sie können einen Teil dieser Zahlen eingeben, um nach der Datei zu suchen. Wenn Sie nach einem Foto mit dem Dateinamen „IMG_0002.PNG“ suchen, können Sie einfach „0002“ eingeben.

4. Wenn Sie den Suchbegriff eingegeben haben, sucht die My Cloud Home-Mobile-App automatisch danach. Bei der MyCloud.com-Web-App müssen Sie die Eingabetaste oder auf das Lupensymbol drücken, um die Suche zu starten.
5. Wählen Sie die Datei aus, die angezeigt werden soll.

Optionen zur Anzeige von Inhalten

My Cloud Home-Mobile-App: Sie können die Inhalte Ihrer My Cloud Home über die Menüoptionen **Dateien** und **Fotos** anzeigen und darauf zugreifen.

MyCloud.com-Web-App: Sie können die Inhalte Ihrer My Cloud Home über die Menüoptionen **Dateien** und **Fotos** anzeigen und darauf zugreifen.

My Cloud Home-Desktop-App: Die My Cloud Home-Desktop-App verwendet die Funktionen von Windows Explorer und macOS Finder für die Anzeige der Dateien. Greifen Sie auf die My Cloud Home über das My Cloud Home-Desktopsymbol oder die WD Discovery Software zu und verwenden Sie diese Betriebssystemtools nach den Anweisungen des Softwareanbieters.

Löschen von Inhalten

My Cloud Home-Mobile-App

Führen Sie die folgenden Schritte aus, um eine Datei oder einen Ordner von Ihrer My Cloud Home über die My Cloud Home-Mobile-App zu löschen.

1. In der My Cloud Home-Mobile-App befindet sich rechts von jeder Datei und jedem Ordner ein Symbol mit drei Punkten (**•••**). Diese drei Punkte symbolisieren ein eingeklapptes Menü.
2. Tippen Sie auf das Symbol mit den drei Punkten, um das Menü auszuklappen.
3. Nach dem Ausklappen des Menüs wird eine Liste mit Optionen angezeigt, unter anderem das Symbol **Löschen**.
4. Um die entsprechende Datei oder den entsprechenden Ordner zu löschen, tippen Sie auf das Symbol **Löschen**.
5. In einem Bestätigungsfenster werden Sie dazu aufgefordert, den Löschvorgang für die Datei oder den Ordner zu bestätigen. Wählen Sie entweder die Option **Abbrechen** oder **Löschen** aus.

MyCloud.com-Web-App

Führen Sie die folgenden Schritte aus, um eine Datei oder einen Ordner von einer My Cloud Home über die MyCloud.com-Web-App zu löschen.

1. Rufen Sie über die MyCloud.com-Web-App die zu löschende Datei oder den zu löschenden Ordner auf und wählen Sie das gewünschte Element aus.
2. Nach der Auswahl der Datei oder des Ordners drücken Sie auf das Papierkorbsymbol **Löschen**.
 - a. **Hinweis:** Wenn Sie einen Browser unter Microsoft Windows oder macOS verwenden, kann das Symbol **Löschen** über das Symbolmenü oben links im Browserfenster oder per Rechtsklick auf den Ordner oder die Datei aufgerufen werden.
 - b. **Hinweis:** Wenn Sie einen Browser unter Android oder iOS verwenden, wird das Symbol **Löschen** durch Auswahl des Menüs mit den drei Punkten (**•••**) rechts von der Datei oder dem Ordner aufgerufen.
3. Ein Bestätigungsfeld mit zwei Optionen wird angezeigt: **Löschen** und **Schließen**.
 - a. Tippen oder klicken Sie auf **Löschen**, um die ausgewählte Datei oder den ausgewählten Ordner zu löschen.
 - b. Tippen oder klicken Sie auf **Schließen**, um den Vorgang ohne Löschen der ausgewählten Datei oder des ausgewählten Ordners zu beenden.
4. Wenn der Löschvorgang durchgeführt wurde, wird unten links im Browserfenster kurz ein kleines Kästchen angezeigt, welches das Löschen der Datei oder des Ordners bestätigt.

6

Teilen von Inhalten

Folgende Anwendungen ermöglichen Ihnen die Freigabe oder das Aufheben der Freigabe einer Datei oder eines Ordners der My Cloud Home für andere Anwender:

- [My Cloud Home-Mobile-App](#)
- [MyCloud.com-Web-App](#)
- [My Cloud Home-Desktop-App](#)

Mobile-App

Inhalte freigeben – Mobile-App

Dateien und Ordner können über die My Cloud Home-Mobile-App mithilfe dieser Schritte freigegeben werden:

1. Rufen Sie über die My Cloud Home-Mobile-App die freizugebende Datei oder den freizugebenden Ordner auf.
2. Rechts neben den Inhalten, die Sie freigeben möchten, befinden sich drei Punkte (**•••**). Diese drei Punkte stellen ein eingeklapptes Menü dar. Tippen Sie auf die drei Punkte, um das Menü auszuklappen.
3. Im ausgeklappten Menü tippen Sie auf das Symbol **Freigeben**.
4. Ihr Mobilgerät öffnet ein Menü mit Apps, die zur Freigabe von Inhalten verwendet werden können.
 - a. Die in diesem Menü aufgelisteten Apps hängen vom Betriebssystem Ihres Mobilgeräts und den installierten Apps ab. Dazu können ein E-Mail-Client, Social-Media-Apps und weitere Apps für die Freigabe von Inhalten zählen.
5. Wählen Sie aus dem Menü der angezeigten Apps die Methode aus, die Sie zur Freigabe Ihrer Inhalte nutzen möchten.
6. Befolgen Sie die Anweisungen für die ausgewählte App zur Freigabe der Inhalte. Diese Anweisungen sind nicht Bestandteil der My Cloud Home-Mobile-App.

Freigabe löschen – Mobile-App

Eine Freigabe, die für eine Datei oder einen Ordner erstellt wurde, kann mithilfe dieser Schritte über die Mobile-App gelöscht werden, ohne dass die Datei oder der Ordner selbst gelöscht wird:

1. Rechts neben der freigegebenen Datei oder dem freigegebenen Ordner befinden sich drei Punkte (**•••**). Diese drei Punkte stellen ein eingeklapptes Menü dar. Tippen Sie auf die drei Punkte, um das Menü auszuklappen.
2. Im ausgeklappten Menü tippen Sie auf das Symbol **Linkfreigabe löschen**.
3. Ein Dialogfeld wird mit der Frage angezeigt, ob Sie für diese Datei oder diesen Ordner die „Linkfreigabe deaktivieren“ möchten. Tippen Sie auf **Ausschalten**.
4. Die ausgewählte Datei oder der ausgewählte Ordner ist nicht mehr freigegeben.

Web-App

Inhalte freigeben – Web-App

Dateien und Ordner können über die MyCloud.com-Web-App mithilfe dieser Schritte freigegeben werden:

1. Rufen Sie über die MyCloud.com-Web-App die freizugebende Datei oder den freizugebenden Ordner auf und wählen Sie das gewünschte Element aus.
2. Drücken Sie auf das Symbol **Freigabelink**.
 - a. **Hinweis:** Wenn Sie einen Browser unter Microsoft Windows oder macOS verwenden, kann das Symbol **Freigabelink** über das Symbolmenü oben links im Browserfenster oder per Rechtsklick auf den Ordner oder die Datei aufgerufen werden.
 - b. **Hinweis:** Wenn Sie einen Browser unter Android oder iOS verwenden, wird das Symbol **Freigabelink** durch Auswahl des Menüs mit den drei Punkten rechts von der Datei oder dem Ordner aufgerufen.
3. Dadurch wird das Dialogfeld **Freigabelink** geöffnet. Drücken Sie auf das Symbol **Kopieren**.
4. Wenn die Option zur Freigabe durchgeführt wurde, wird links unten im Browserfenster kurz ein kleines Feld zur Bestätigung angezeigt, dass der Link in die Zwischenablage kopiert wurde.
5. Rufen Sie Ihren E-Mail-Client auf und kopieren Sie den Link in den Haupttext einer E-Mail.
6. Schicken Sie eine E-Mail an den Anwender, für den Sie das Element freigeben möchten. Die MyCloud.com-Web-App enthält keine Anweisungen zur Benutzung Ihres E-Mail-Clients.

Freigabe löschen – Web-App

Eine Freigabe, die für eine Datei oder einen Ordner erstellt wurde, kann mithilfe dieser Schritte über die Web-App gelöscht werden, ohne dass die Datei oder der Ordner selbst gelöscht wird:

1. Rufen Sie über die MyCloud.com-Web-App die Datei oder den Ordner auf, für die/den Sie die Freigabe aufheben möchten, und wählen Sie das gewünschte Element aus.
2. Drücken Sie auf das Symbol **Freigabelink löschen**.
 - a. **Hinweis:** Wenn Sie einen Browser unter Microsoft Windows oder macOS verwenden, kann das Symbol **Freigabelink löschen** über das Symbolmenü oben rechts im Browserfenster oder per Rechtsklick auf den Ordner oder die Datei aufgerufen werden.
 - b. **Hinweis:** Wenn Sie einen Browser unter Android oder iOS verwenden, wird das Symbol **Freigabelink löschen** durch Auswahl des Menüs mit den drei Punkten rechts von der Datei oder dem Ordner aufgerufen.
3. Der Freigabelink wird jetzt gelöscht und die ausgewählte Datei oder der ausgewählte Ordner werden nicht mehr freigegeben.

Desktop-App

Inhalte freigeben – Desktop-App

Dateien und Ordner können über die Desktop-App mithilfe dieser Schritte freigegeben werden:

1. Rufen Sie MyCloud Home über die MyCloud Home-Desktop-App auf (Desktop-Symbol My Cloud Home oder WD Discovery).
2. Klicken Sie mit der rechten Maustaste auf die freizugebende Datei oder den freizugebenden Ordner. Dadurch wird ein kleines Dropdown-Menü geöffnet. Klicken Sie auf die Option **Freigabelink erstellen**.
3. Dadurch wird ein Dialogfeld geöffnet, in dem der Link zur Freigabe der Datei oder des Ordners angezeigt wird. Klicken Sie auf die Schaltfläche **Kopieren**. Dadurch wird der Link in die Zwischenablage des Betriebssystems kopiert.
4. Klicken Sie im Dialogfeld auf **Schließen**.
5. Öffnen Sie das Tool, mit dem Sie den Link einem Anwender schicken können. Dazu kann beispielsweise eine E-Mail-Anwendung verwendet werden.
 - a. Bei Verwendung einer E-Mail-Anwendung fügen Sie den Link, der in der Zwischenablage gespeichert wurde, in den Haupttext der E-Mail ein und versenden ihn. Die My Cloud Home-Desktop-App enthält keine Anweisungen zur Benutzung Ihres E-Mail-Clients.
6. Nachdem der Empfänger den Link erhalten hat, kann er über sein My Cloud-Konto unter mycloud.com auf die freigegebene Datei bzw. den freigegebenen Ordner zugreifen.

Freigabe löschen – Desktop-App

Eine Freigabe, die für eine Datei oder einen Ordner erstellt wurde, kann mithilfe dieser Schritte über die Desktop-App gelöscht werden, ohne dass die Datei oder der Ordner selbst gelöscht wird:

1. Klicken Sie mit der rechten Maustaste auf eine freigegebene Datei oder einen freigegebenen Ordner. Dadurch wird ein kleines Dropdown-Menü geöffnet. Klicken Sie auf die Option **Freigabelink löschen**.
2. Die ausgewählte Datei oder der ausgewählte Ordner ist nicht mehr länger freigegeben.

7

Einladen oder Entfernen eines Anwenders

Sie können Anwender zu Ihrer My Cloud Home einladen oder sie davon entfernen. Sobald jemand eingeladen wurde, kann dieser Anwender ein eigenes My Cloud-Konto einrichten, um auf das Gerät zuzugreifen. Der Gerätebesitzer erhält dann eine E-Mail-Bestätigung, dass ein neuer Geräteanwender jetzt mit dem Gerät verbunden ist.

Hinweis: Diese Vorgänge können nur über die My Cloud Home-Mobile-App durchgeführt werden.

Einen Anwender einladen – Mobile-App

Um einen Anwender zu My Cloud Home einzuladen, führen Sie diese Schritte aus:

1. Öffnen Sie die My Cloud Home-Mobile-App.
2. Tippen Sie auf der rechten Seite der unteren Menüleiste auf das Symbol **Einstellungen**.
3. Tippen Sie den Namen an, der unter **AKTUELLES GERÄT** aufgelistet wird.
4. Tippen Sie auf die Option **Anwender**.
5. Tippen Sie unter **GERÄTEANWENDER** auf die Option **Anwender einladen**
6. Dadurch wird der Bildschirm **Freunde einladen** geöffnet.
7. Geben Sie die E-Mail-Adresse des Anwenders in den Abschnitt **E-Mails hinzufügen** ein und tippen Sie dann auf die Schaltfläche **EINLADUNGEN HINZUFÜGEN**.
8. Nachdem die eingeladenen Personen die Einladung per E-Mail erhalten haben, werden sie dazu aufgefordert, ein My Cloud-Konto zu erstellen.

Einen Anwender entfernen – Mobile-App

Um einen Anwender von der My Cloud Home zu entfernen, führen Sie diese Schritte aus:

1. Öffnen Sie die My Cloud Home-Mobile-App.
2. Tippen Sie auf der rechten Seite der unteren Menüleiste auf das Symbol **Einstellungen**.
3. Tippen Sie den Namen an, der unter **AKTUELLES GERÄT** aufgelistet wird.
4. Tippen Sie auf **Anwender** und dann auf den Namen des Anwenders, der entfernt werden soll.
5. Tippen Sie auf **Anwender entfernen** Daraufhin wird ein Bestätigungsfeld geöffnet. Tippen Sie auf **Ja, entfernen**.
6. Der Anwender wird jetzt von der My Cloud Home entfernt.

Geräteeinstellungen

Sie können die Geräteeinstellungen der My Cloud Home über die folgenden beiden Anwendungen anpassen:

- [My Cloud Home-Mobile-App](#)
- [MyCloud.com-Web-App](#)

My Cloud Home-Mobile-App

- [Ändern des Gerätenamens](#)
- [Firmwareversion](#)
- [Neustarten des Geräts](#)
- [Alle Daten und Anwender löschen](#)
- [Remote-Herunterfahren](#)

Ändern des Gerätenamens

Die My Cloud Home wählt selbst einen Standardnamen aus. Der Name kann mithilfe dieser Schritte geändert werden:

1. Öffnen Sie die My Cloud Home-Mobile-App.
2. Tippen Sie auf der rechten Seite der unteren Menüleiste auf das Symbol **Einstellungen**.
3. Tippen Sie den Namen an, der unter **AKTUELLES GERÄT** aufgelistet wird.
4. Nach dem Öffnen der Geräteseite tippen Sie auf die Option **Name**.
 - a. Dadurch wird am Ende des Gerätenamens ein blinkender Cursor platziert.
5. Ändern Sie den My Cloud Home-Gerätenamen.
6. Nach dem Ändern des Gerätenamens tippen Sie auf oben auf der Geräteseite auf den „Zurück“-Pfeil (<). Die Seite „Einstellungen“ wird geöffnet.
7. Der Name Ihres neuen Geräts sollte jetzt unter dem Abschnitt **Aktuelles Gerät** angezeigt werden.

Firmwareversion

Führen Sie diese Schritte aus, um die Firmware-Version von My Cloud Home aufzurufen:

1. Öffnen Sie die My Cloud Home-Mobile-App.
2. Tippen Sie auf der rechten Seite der unteren Menüleiste auf das Symbol **Einstellungen**.
3. Tippen Sie den Namen an, der unter **AKTUELLES GERÄT** aufgelistet wird.
4. Die **Firmware-Version** wird mit einer Zahlenfolge angegeben, die ähnlich wie dieses Beispiel aussieht: 4.0.1-613.
5. Sie haben die Firmware-Version Ihrer My Cloud Home erfolgreich aufgerufen.

Neustarten des Geräts

Führen Sie diese Schritte aus, um eine My Cloud Home über die My Cloud Home-Mobile-App neu zu starten:

1. Öffnen Sie die My Cloud Home-Mobile-App.

2. Tippen Sie auf der rechten Seite der unteren Menüleiste auf das Symbol **Einstellungen**.
3. Tippen Sie den Namen an, der unter **AKTUELLES GERÄT** aufgelistet wird.
4. Gehen Sie in den Geräteeinstellungen nach unten.
5. Weiter unten in den Geräteeinstellungen wird die Option **Neu starten** aufgelistet. Tippen Sie auf diese Option, um Ihre My Cloud Home aus der Ferne neu zu starten.
6. Ihr Mobilgerät fordert Sie dazu auf, den Neustart der My Cloud Home zu bestätigen. Wählen Sie die Option zum Neustart aus.
7. Die My Cloud Home wird jetzt neu gestartet. Dieser Vorgang kann einige Minuten dauern.

Löschen aller Daten und Anwender

Achtung! Durch diese Funktion werden alle Daten, Anwender und der Besitzer der My Cloud Home gelöscht. Das Gerät wird auf die Werkseinstellungen zurückgesetzt und muss über Ihr My Cloud-Online-Konto eingerichtet werden. ([Setupvorgang für My Cloud Home](#))

So führen Sie diese Funktion auf My Cloud Home über die My Cloud Home-Mobile-App aus:

1. Öffnen Sie die My Cloud Home-Mobile-App.
2. Tippen Sie auf der rechten Seite der unteren Menüleiste auf das Symbol **Einstellungen**.
3. Tippen Sie den Namen an, der unter **AKTUELLES GERÄT** aufgelistet wird.
4. Tippen Sie auf die Option **Alle Daten und Anwender löschen**. Daraufhin wird ein Bestätigungsfeld geöffnet. Tippen Sie auf **Ja, fortfahren**, wenn Sie mit diesem Vorgang fortfahren möchten. Ansonsten tippen Sie auf **Abbrechen**, um diesen Vorgang zu stoppen.
5. Es wird eine Seite mit einer Sicherheitsabfrage und einem einzigartigen Bestätigungscode geöffnet. Befolgen Sie die Anweisungen auf dem Bildschirm und geben Sie den Code ein, der auf dieser Seite angegeben ist.
6. Daraufhin wird eine Seite mit der Bestätigung geöffnet, dass dieser Vorgang alle Daten, Anwender und Besitzerinhalte löscht. Tippen Sie zum Fortfahren auf die Schaltfläche **Zurück auf Werkseinstellung**.
7. Die My Cloud Home benötigt mehrere Minuten dafür, die Werkseinstellungen wiederherzustellen. Während dieses Vorgangs leitet Sie die My Cloud Home-Mobile-App zur My Cloud-Anmeldeseite für die Einrichtung der My Cloud Home weiter. Befolgen Sie den [Setupvorgang für My Cloud Home](#).

Remote-Herunterfahren

Hinweis: Nach dem Herunterfahren der My Cloud Home kann das Gerät nicht mehr aufgerufen werden und die darauf gespeicherten Inhalte sind erst dann wieder aufrufbar, wenn es erneut gestartet wurde. Die My Cloud Home kann nicht aus der Ferne neu gestartet werden.

Führen Sie diese Schritte aus, um Ihre My Cloud Home über die My Cloud Home-Mobile-App herunterzufahren:

1. Öffnen Sie die My Cloud Home-Mobile-App.
2. Tippen Sie auf der rechten Seite der unteren Menüleiste auf das Symbol **Einstellungen**.
3. Tippen Sie den Namen an, der unter **AKTUELLES GERÄT** aufgelistet wird.
4. Gehen Sie in den Geräteeinstellungen nach unten.

5. Tippen Sie unten in den Geräteeinstellungen auf die Option **Gerät herunterfahren**, um die My Cloud Home aus der Ferne herunterzufahren.
6. My Cloud Home wird heruntergefahren und die darauf gespeicherten Inhalte können erst dann wieder abgerufen werden, wenn das Gerät wieder eingeschaltet wurde. Führen Sie diese Schritte aus, um die My Cloud Home einzuschalten.
 - a. **My Cloud Home:** Stecken Sie das Gerät aus, warten Sie 5 Sekunden lang und stecken Sie danach das Netzkabel an der Rückseite des Geräts wieder ein.
 - b. **My Cloud Home Duo:** Drücken Sie auf die Ein/Aus-Taste auf der Rückseite des Geräts.

MyCloud.com-Web-App

- [Ändern des Gerätenamens](#)
- [Firmwareversion](#)
- [Anwender](#)
- [Gerätekonfiguration](#)
- [Neustartkonfiguration](#)
- [Remote-Herunterfahren](#)
- [Alle Daten und Anwender löschen](#)

Ändern des Gerätenamens

Die My Cloud Home wählt selbst einen Standardnamen aus. Der Name kann mithilfe dieser Schritte geändert werden:

1. Rufen Sie über die MyCloud.com-Web-App das Menü auf der linken Seite des Browsers auf und wählen Sie die Option **Einstellungen** aus. Das Fenster „Einstellungen“ wird geöffnet.
2. Klicken Sie auf den Abschnitt **AKTUELLES GERÄT**. Dadurch werden Informationen zu dieser speziellen My Cloud Home angezeigt, zum Beispiel Name, verwendeter Speicherplatz und Firmwareversion.
3. Wählen Sie die Option **Name** aus. Auf diese Weise können Sie den Namen bearbeiten und das Feld wird um ein Häkchen- (✓) oder ein X-Symbol erweitert.
 - a. Dazu wird am Ende des Gerätenamens ein blinkender Cursor platziert oder der gesamte Gerätename markiert.
4. Bearbeiten Sie einen Namen und wählen Sie zum Speichern das Häkchensymbol (✓) oder zum Abbrechen das X-Symbol aus.

Firmware-Version

Führen Sie diese Schritte aus, um die Firmware-Version von My Cloud Home aufzurufen:

1. Rufen Sie über die MyCloud.com-Web-App das Menü auf der linken Seite des Browsers auf und wählen Sie die Option **Einstellungen** aus. Das Fenster „Einstellungen“ wird geöffnet.
2. Klicken Sie auf den Abschnitt **AKTUELLES GERÄT**. Dadurch werden Informationen zu dieser speziellen My Cloud Home angezeigt, zum Beispiel Name, verwendeter Speicherplatz und Firmware-Version.
3. Beachten Sie die Zeile **Firmware-Version** und die Zahlenfolge rechts von der Zeile – hierbei handelt es sich um die aktuelle Firmware-Version. Diese Versionsnummer kann nicht manuell über die MyCloud.com-Web-App aktualisiert werden, dieser Vorgang wird von der automatischen Firmwareaktualisierung verwaltet.

Anwender

Über die MyCloud.com-Web-App können Sie alle Anwender anzeigen, die mit Ihrer My Cloud Home verbunden sind. Sie können damit jedoch keine Anwender einladen.

1. Rufen Sie über die MyCloud.com-Web-App das Menü auf der linken Seite des Browsers auf und wählen Sie die Option „Einstellungen“ aus. Das Fenster „Einstellungen“ wird geöffnet.
2. Klicken Sie auf den Abschnitt **AKTUELLES GERÄT**.
3. Klicken Sie auf die Option **Anwender**.
4. Dadurch wird für dieses Gerät eine Liste aller Anwender angezeigt.
5. Wählen Sie das Symbol **X** aus, um das Fenster „Einstellungen“ zu schließen.

Gerätekonfiguration

Achtung! Durch eine Änderung der Geräte- oder Datenträgerkonfiguration werden alle Daten, Anwender und der Eigentümer von der My Cloud Home gelöscht. Das Gerät wird auf die Werkseinstellungen zurückgesetzt und muss über Ihr My Cloud-Online-Konto eingerichtet werden. ([My Cloud Home-Geräteeinrichtung](#))

Führen Sie diese Schritte aus, um die Datenträgerkonfiguration für die My Cloud Home Duo zu modifizieren:

1. Rufen Sie über die MyCloud.com-Web-App das Menü auf der linken Seite des Browsers auf und wählen Sie die Option „Einstellungen“ aus. Dadurch wird das Fenster „Einstellungen“ geöffnet.
2. Klicken Sie auf den Abschnitt **AKTUELLES GERÄT**.
3. Klicken Sie auf **Gerätekonfiguration**. Dadurch werden die aktuelle Datenträgerkonfiguration und eine Option zur Änderung der Datenträgerkonfiguration angezeigt.
4. Klicken Sie auf die Datenträgerkonfiguration, die Sie verwenden möchten.
 - a. Im Abschnitt [Speicherverwaltung](#) finden Sie weitere Einzelheiten zu den verfügbaren Datenträgerkonfigurationen.
5. Nachdem Sie die Auswahl zur Änderung der Datenträgerkonfiguration getroffen haben, werden Sie in einem Feld dazu aufgefordert, die Einstellungen auf die Werkseinstellungen zurückzusetzen. Klicken Sie dazu auf die Schaltfläche **Zurück auf Werkseinstellung**.
6. Zur Bestätigung, dass Sie mit dem Prozess fortfahren möchten, wird ein Feld mit einem Bestätigungscode angezeigt. Geben Sie den bereitgestellten Bestätigungscode in die erforderlichen Felder ein. Klicken Sie anschließend auf die Schaltfläche **Bestätigen**.
7. Es werden Anweisungen angezeigt. Lesen Sie die Anweisungen durch und klicken Sie anschließend auf die Schaltfläche **Zurück auf Werkseinstellung**.
8. Dadurch werden die Werkseinstellungen wiederhergestellt und die Datenträgerkonfiguration wird geändert. Die MyCloud.com-Web-App beendet für Sie Ihr My Cloud-Konto. Befolgen Sie den [Setupvorgang für My Cloud Home](#).

Gerät neu starten

1. Rufen Sie über die MyCloud.com-Web-App das Menü auf der linken Seite des Browsers auf und wählen Sie die Option **Einstellungen** aus. Das Fenster „Einstellungen“ wird geöffnet.
2. Klicken Sie auf den Abschnitt **AKTUELLES GERÄT**.

3. Wählen Sie die Option **Gerät neu starten**. Dadurch wird das Menü „Gerät neu starten“ geöffnet.
4. Wählen Sie die Schaltfläche **Gerät neu starten** aus.
5. Die Benachrichtigung „Bitte warten, Gerät wird neu gestartet ...“ wird angezeigt. Diese Benachrichtigung wird nicht mehr angezeigt, sobald der Vorgang abgeschlossen wurde.

Remote-Herunterfahren

Hinweis: Nach dem Herunterfahren der My Cloud Home kann das Gerät nicht mehr aufgerufen werden und die darauf gespeicherten Inhalte sind erst dann wieder aufrufbar, wenn es erneut gestartet wurde. Die My Cloud Home kann nicht aus der Ferne neu gestartet werden.

Führen Sie diese Schritte aus, um My Cloud Home über die MyCloud.com-Web-App herunterzufahren:

1. Rufen Sie über die MyCloud.com-Web-App das Menü auf der linken Seite des Browsers auf und wählen Sie die Option **Einstellungen** aus. Das Fenster „Einstellungen“ wird geöffnet.
2. Klicken Sie auf den Abschnitt **AKTUELLES GERÄT**.
3. Wählen Sie die Option **Gerät herunterfahren**. Dadurch wird das Menü „Gerät herunterfahren“ geöffnet.
4. Wählen Sie die Schaltfläche **Gerät herunterfahren** aus.

Alle Daten und Anwender löschen

Achtung! Durch diese Funktion werden alle Daten, Anwender und der Besitzer von der My Cloud Home gelöscht. Das Gerät wird auf die Werkseinstellungen zurückgesetzt und muss über Ihr My Cloud-Online-Konto eingerichtet werden. ([My Cloud Home-Geräteeinrichtung](#))

Führen Sie diese Schritte aus, um diese Funktion auf Ihrer My Cloud Home über die MyCloud.com-Web-App auszuführen:

1. Rufen Sie über die MyCloud.com-Web-App das Menü auf der linken Seite des Browsers auf und wählen Sie die Option „Einstellungen“ aus. Dadurch wird das Fenster „Einstellungen“ geöffnet.
2. Klicken Sie auf den Abschnitt **AKTUELLES GERÄT**.
3. Klicken Sie auf die Option **Alle Daten und Anwender löschen**.
4. Zur Bestätigung, dass Sie mit dem Prozess fortfahren möchten, wird ein Feld mit einem Bestätigungscode angezeigt. Geben Sie den bereitgestellten Bestätigungscode in die erforderlichen Felder ein. Klicken Sie anschließend auf die Schaltfläche **Bestätigen**.
5. Es werden Anweisungen angezeigt. Lesen Sie die Anweisungen durch und klicken Sie anschließend auf die Schaltfläche **Zurück auf Werkseinstellung**.
6. Dadurch werden die Werkseinstellungen wiederhergestellt. Die MyCloud.com-Web-App meldet Sie von Ihrem Konto ab. Befolgen Sie den [Setupvorgang für My Cloud Home](#).

Persönliche Einstellungen

Sie können die persönlichen Einstellungen Ihres My Cloud-Kontos und Ihrer My Cloud Home über die folgenden beiden Anwendungen anpassen:

- [My Cloud Home-Mobile-App](#)
- [MyCloud.com-Web-App](#)

My Cloud Home-Mobile-App

- [Profilbild bearbeiten](#)
- [My Cloud-Kontonamen bearbeiten](#)
- [My Cloud-Kontopasswort ändern](#)
- [Passcode festlegen](#)

Bearbeiten des Profilbilds

Dieser Vorgang wirkt sich auf das Profilbild aus, das über die My Cloud Home-Mobile-App und MyCloud.com-Web-App angezeigt wird.

Führen Sie diese Schritte aus, um ein Profilbild für ein My Cloud Home-Konto über die My Cloud Home-Mobile-App hinzuzufügen oder zu bearbeiten:

1. Öffnen Sie die My Cloud Home-Mobile-App.
2. Tippen Sie auf der rechten Seite der unteren Menüleiste auf das Symbol **Einstellungen**.
3. Tippen Sie auf den Namen, der oben auf der Seite „Mehr“ unter **KONTO** aufgelistet wird.
4. Dadurch wird die Seite mit Ihren My Cloud-Kontoinformationen geöffnet.
5. Tippen Sie unter Ihrer Profilabkürzung auf **Ändern**.
 - a. Eine Profilabkürzung des Namens Ihres My Cloud-Kontos wird standardmäßig verwendet, bis ein Profilbild festgelegt wurde.
6. Wählen Sie eine der drei folgenden Optionen: **Foto erstellen**, **Foto auswählen** oder **Abbrechen**.
 - a. Mithilfe der Option **Foto erstellen** können Sie ein Foto aufnehmen, das als Profilbild verwendet werden kann.
 - b. Über die Option **Foto auswählen** können Sie ein gespeichertes Bild aus dem Album Ihres Geräts auswählen, das als Profilbild verwendet werden soll.
 - c. Durch die Auswahl der Option **Abbrechen** wird der Vorgang abgebrochen und Sie gelangen zurück zur Einstellungsseite.
7. Nach der Auswahl des zu verwendenden Profilbilds müssen Sie zum Abschluss dieser Aufgabe die integrierten Funktionen Ihres Geräts nutzen. Dazu zählen beispielsweise die Anpassung der Bildgröße und die Fertigstellung der Auswahl.
8. Ihr neues Profilbild sollte jetzt angezeigt werden.

My Cloud-Kontonamen bearbeiten

1. Rufen Sie die My Cloud Home-Mobile-App auf.

2. Tippen Sie auf der rechten Seite der unteren Menüleiste auf das Symbol **Einstellungen**.
3. Tippen Sie auf den Namen, der oben auf der Seite „Mehr“ unter **KONTO** aufgelistet wird.
4. Dadurch wird die Seite mit Ihren My Cloud-Kontoinformationen geöffnet.
5. Der My Cloud-Kontoname wird in Vorname und Nachname unterteilt. Tippen Sie zum Bearbeiten auf einen davon.
6. Wenn Sie fertig sind, tippen Sie oben auf der Seite mit den Kontoinformationen auf das „Zurück“-Symbol (<).

Passwort des My Cloud-Kontos ändern

Vorsicht! Durch eine Änderung des Passworts für ein My Cloud-Konto wird auch das Passwort der My Cloud Home-Mobile-App, der My Cloud Home-Desktop-App und der MyCloud.com-Web-App geändert. Dieser Vorgang unterscheidet sich von der Funktion [Passcode festlegen](#), die in der My Cloud Home-Mobile-App zur Verfügung steht.

1. Rufen Sie die My Cloud Home-Mobile-App auf.
2. Tippen Sie auf der rechten Seite der unteren Menüleiste auf das Symbol **Einstellungen**.
3. Tippen Sie auf den Namen, der oben auf der Seite „Mehr“ unter **KONTO** aufgelistet wird.
4. Dadurch wird die Seite mit Ihren My Cloud-Kontoinformationen geöffnet.
5. Tippen Sie auf die Option **Passwort ändern**. Dadurch wird die Funktion zum Ändern des Passworts geöffnet.
6. Geben Sie das neue Passwort in die Felder **Neu** und **Bestätigen** ein.
7. Wenn die Passwörter übereinstimmen, die in die beiden Felder eingegeben wurden, tippen Sie auf die Schaltfläche **Passwort ändern**.
 - a. Wenn die Passwörter nicht übereinstimmen, die in die beiden Felder eingegeben wurden, wird die Schaltfläche „Passwort ändern“ nicht angezeigt.
8. Das Passwort des My Cloud-Kontos wurde erfolgreich geändert.

Festlegen eines Passcodes

Die Funktion „Passcode festlegen“ dient lediglich zur Authentifizierung für den Zugang zur My Cloud Home-Mobile-App. Es erfolgt keine Änderung des Passworts, das zur Anmeldung an Ihrem My Cloud-Konto verwendet wird. Führen Sie diese Schritte aus, um einen Passcode festzulegen:

1. Öffnen Sie die My Cloud Home-Mobile-App.
2. Tippen Sie auf der rechten Seite der unteren Menüleiste auf das Symbol **Einstellungen**.
3. Die Option **Passcode festlegen** wird unter dem Abschnitt **SICHERHEIT** aufgelistet. Für diese Option wird ein Schieberegler verwendet.
4. Tippen Sie auf den Schieberegler, um die Funktion **Passcode festlegen** zu aktivieren oder zu deaktivieren.
5. Bei Aktivierung dieser Funktion werden Sie zur Eingabe eines vierstelligen Passcodes aufgefordert oder Ihre Identität wird per Fingerabdruck-Authentifizierung über die Home-Taste Ihres Mobilgeräts festgestellt.
 - a. Der ausgewählte vierstellige Passcode dient als Authentifizierung für das Aufrufen der My Cloud Home-Mobile-App.

- Bei Deaktivierung dieser Funktion müssen Sie zur Bestätigung den vierstelligen Passcode eingeben oder Ihre Identität per Fingerabdruck-Authentifizierung bestätigen.

MyCloud.com-Web-App

- [Profilbild bearbeiten](#)
- [My Cloud-Kontonamen bearbeiten](#)
- [My Cloud-Kontopasswort ändern](#)

Bearbeiten des Profilbilds

Dieser Vorgang wirkt sich auf das Profilbild aus, das über die My Cloud Home-Mobile-App und MyCloud.com-Web-App angezeigt wird.

Führen Sie diese Schritte aus, um ein Profilbild für ein My Cloud Home-Konto über die MyCloud.com-Web-App hinzuzufügen oder zu bearbeiten:

- Rufen Sie über die MyCloud.com-Web-App das Menü auf der linken Seite des Browsers auf und wählen Sie die Option **Einstellungen** aus. Das Fenster „Einstellungen“ wird geöffnet.
- Unter dem Abschnitt **PERSÖNLICHE EINSTELLUNGEN** werden Ihre Profilabkürzung oder das derzeit verwendete Profilbild angezeigt.
 - Eine Profilabkürzung des My Cloud-Kontonamens wird standardmäßig verwendet, bis ein Profilbild festgelegt wurde.
- Wählen Sie das Stift-Symbol, das mit der Profilabkürzung oder dem Profilbild überlappt.
- Ein Fenster des Datei-Explorers Ihres Betriebssystems wird geöffnet. Navigieren Sie zu der Bilddatei, die als neues Profilbild verwendet werden soll.
 - Hinweis:** Die Bilddatei muss kleiner als 30 KB sein.
- Wählen Sie die Bilddatei aus.
- Nachdem Sie die Auswahl getroffen haben, wird das Fenster des Datei-Explorers geschlossen und das neue Bild wird in der Mycloud.com-Web-App und der My Cloud Home-Mobile-App als Profilbild angezeigt.
- Wählen Sie das Symbol **X** aus, um das Fenster „Einstellungen“ zu schließen.

My Cloud-Kontonamen bearbeiten

- Rufen Sie über die MyCloud.com-Web-App das Menü auf der linken Seite des Browsers auf und wählen Sie die Option **Einstellungen** aus. Das Fenster „Einstellungen“ wird geöffnet.
- Unter dem Abschnitt **PERSÖNLICHE EINSTELLUNGEN** ist der My Cloud-Kontoname in zwei Felder unterteilt: **Vorname** und **Nachname**.
- Wählen Sie entweder den aktuellen **Vornamen** oder **Nachnamen** aus. Das Feld wird dadurch um ein Häkchen- (✓) oder ein X-Symbol erweitert.
- Bearbeiten Sie einen Namen und wählen Sie zum Speichern das Häkchensymbol (✓) oder zum Abbrechen das X-Symbol aus.
- Wählen Sie das Symbol **X** aus, um das Fenster „Einstellungen“ zu schließen.

Passwort des My Cloud-Kontos ändern

Vorsicht! Durch eine Änderung des Passworts für ein My Cloud-Konto wird auch das Passwort der My Cloud Home-Mobile-App, der My Cloud Home-Desktop-App und der MyCloud.com-Web-App geändert. Dieser Vorgang *unterscheidet* sich von der Funktion [Passcode festlegen](#), die in der My Cloud Home-Mobile-App zur Verfügung steht.

Führen Sie diese Schritte aus, um das Passwort Ihres My Cloud-Kontos zu ändern:

1. Rufen Sie über die MyCloud.com-Web-App das Menü auf der linken Seite des Browsers auf und wählen Sie die Option **Einstellungen** aus. Das Fenster „Einstellungen“ wird geöffnet.
2. Unter dem Abschnitt **PERSÖNLICHE EINSTELLUNGEN** werden die My Cloud-Kontoinformationen angezeigt. Wählen Sie die Option **Passwort ändern** aus.
3. Geben Sie unter dem Abschnitt „Passwort ändern“ das neue Passwort in die Felder **Neu** und **Bestätigen** ein. Wählen Sie anschließend die Schaltfläche **Passwort ändern** aus.
4. Das Passwort des My Cloud-Kontos wurde aktualisiert.
5. Wählen Sie das Symbol **X** aus, um das Fenster „Einstellungen“ zu schließen.

Verwalten von Diensten

Für Ihre My Cloud Home sind zusätzliche Dienste verfügbar. Verwenden Sie die My Cloud Home-Mobile-App oder MyCloud.com-Web-App, um auf diese Dienste zuzugreifen.

My Cloud Home-Mobile-App:

1. Öffnen Sie die My Cloud Home-Mobile-App.
2. Tippen Sie auf der rechten Seite der unteren Menüleiste auf das Symbol **Mehr**.
3. Tippen Sie im Bereich DIENSTE auf **Dienste verwalten**. Die verfügbaren Dienste, die Sie aktivieren und konfigurieren können, werden aufgelistet.
4. Tippen Sie auf den Dienst, den Sie aktivieren möchten, und tippen Sie dann auf die Schaltfläche **AKTIVIEREN**. Der Installationsvorgang für diesen Dienst wird gestartet. Folgen Sie den Anweisungen auf dem Bildschirm, um fortzufahren.

MyCloud.com-Web-App:

1. Rufen Sie über die MyCloud.com-Web-App das Menü auf der linken Seite des Browsers auf und wählen Sie die Option **Dienste** aus. Das Menü „Dienste“ erscheint.
2. Wählen Sie die Schaltfläche **AKTIVIEREN** neben dem Dienst aus, den Sie installieren möchten. Der Installationsvorgang für diesen Dienst wird gestartet. Folgen Sie den Anweisungen auf dem Bildschirm, um fortzufahren.

Zusätzliche Features und Funktionen

- [Entfernen eines Gerätebesitzers](#)
- [App-Berechtigungen](#)
- [Speicherverwaltung](#)
- [Rücksendung – Austausch einer Festplatte](#)

Entfernen eines Gerätebesitzers

Der Gerätebesitzer kann nur mit der [Reset-Taste](#) auf dem Gerät entfernt werden – dies kann nicht mit Software erfolgen.

Vorsicht! Wenn ein Gerätebesitzer entfernt wird, wird der erste Anwender, der die My Cloud Home neu einrichtet, der neue Gerätebesitzer.

1. Halten Sie die Reset-Taste mindestens 5 Sekunden lang gedrückt.
2. Durch diese Funktion wird der Gerätebesitzer zu einem Geräteanwender herabgestuft.
3. Dadurch werden keine Inhalte gelöscht und jeder Anwender hat weiterhin Zugriff auf die eigenen Daten.
4. Alle bestehenden Geräteanwender werden darüber informiert, dass der Besitzanspruch widerrufen wurde.
5. Alle bestehenden Geräteanwender und jeder neue Anwender kann jetzt den Besitz des Geräts über den Vorgang [Softwareeinrichtung](#) für sich beanspruchen.
6. Der erste Anwender, der den Besitz für sich beansprucht, wird der neue Gerätebesitzer.

App-Berechtigungen

Die My Cloud Home-Mobile-App aktiviert standardmäßig den Zugriff auf die folgenden Funktionen Ihres Mobilgeräts:

- **iOS:** Fotos, Benachrichtigungen, Hintergrundaktualisierung und Mobilgerätedaten.
- **Android:** Kamera, Kontakte, Standort, Telefon, Speicher und Benachrichtigungen.

Wichtiger Hinweis: Mobilgerätedaten werden standardmäßig **nicht** zum Übertragen von Inhalten verwendet. Die My Cloud Home-Mobile-App verwendet dafür eine WLAN-Verbindung.

Wenn Sie diese Einstellungen anpassen möchten, führen Sie folgende Schritte aus:

1. Öffnen Sie die My Cloud Home-Mobile-App.
2. Tippen Sie auf der rechten Seite der unteren Menüleiste auf das Symbol **Mehr**. Tippen Sie auf das Symbol **Einstellungen**.
3. Tippen Sie unter dem Bereich **APP-EINSTELLUNGEN** auf die Option **Einstellungen verwalten**.
4. Der Bereich mit den My Cloud Home-Mobile-App-Berechtigungen, die sich nach dem Betriebssystem Ihres Mobilgeräts richten, wird angezeigt. Folgen Sie den Anweisungen des Betriebssystems, um diese Einstellungen zu ändern.

Speicherverwaltung

Die Datenträgerkonfiguration der My Cloud Home Duo kann über die MyCloud.com-Web-App geändert werden – diese Funktion ist bei der Mobile-App und Desktop-App nicht verfügbar.

Vorsicht! Bei jeglicher Änderung der Datenträgerkonfiguration werden alle Daten auf dem Gerät gelöscht.

- **My Cloud Home** unterstützt keine speziellen Datenträgerkonfigurationen.
- **My Cloud Home Duo** unterstützt die folgenden Datenträgerkonfigurationen für die Datenspeicherung:

Tabella 11.1

Unterstützter Speichermodus	1 Festplatte	2 Festplatten
Max. Kapazität (JBOD)	Ja	Ja
Spiegelung (RAID 1)	Nein	Ja (Standardeinstellung)

My Cloud Home – Datenträgerfehler: Wenn Sie eine E-Mail vom My Cloud-Team erhalten oder Ihr Mobilgerät die Meldung „Auf Ihrem Datenträger wurden Datenträgerfehler erkannt“ anzeigt, muss das Gerät ausgetauscht werden. Folgen Sie den Anweisungen von [Answer ID 8](#) in unseren FAQs, um ein Ersatzgerät zu erhalten.

My Cloud Home Duo – Datenträgerfehler: Wenn Sie eine E-Mail vom My Cloud-Team erhalten oder Ihr Mobilgerät die Meldung „Auf Ihrem Datenträger wurden Datenträgerfehler erkannt“ anzeigt, kann es sein, dass eine der Festplatten Ihrer My Cloud Home Duo ausgetauscht werden muss. Führen Sie für den Austauschvorgang folgende Schritte durch.

- Die Fehlermeldung gibt an, welche Festplatte fehlerhaft ist: „Datenträger1“ oder „Datenträger2“.
- Schlagen Sie im Abschnitt „Rücksendung – Austausch einer Festplatte“ für das Entfernen der fraglichen Festplatte nach.
- Die Festplatten sind nummeriert. Entfernen Sie den oberen Deckel. Die Kante der Abdeckung ist mit einer Nummer versehen. Wenn Sie auf die Gerätevorderseite blicken, befindet sich „Datenträger1“ links und „Datenträger2“ rechts.
- Folgen Sie den Anweisungen von [Answer ID 8](#) in unseren FAQs, für die Rücksendung oder den Austauschvorgang.

Rücksendung – Austausch einer Festplatte

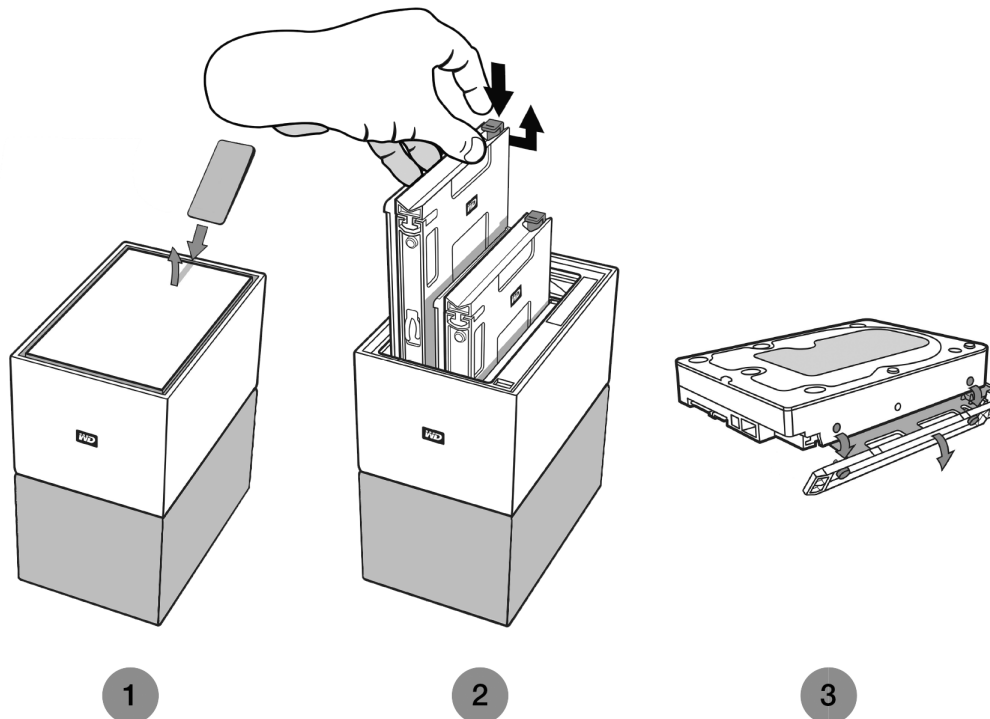
My Cloud Home ist kein Gerät, das vom Anwender gewartet werden kann. Dem Gerät können keine Festplatten hinzugefügt oder davon entfernt werden. Wenn es fehlerhaft ist, muss es als vollständiges Gerät an WD zurückgegeben werden.

My Cloud Home Duo wird nur für die Rücksendung vom Anwender gewartet – Sie haben die Möglichkeit, die Festplatten des Geräts gegen ein Ersatzteil von WD auszutauschen. Sollte das gesamte Gerät fehlerhaft sein, kann das vollständige Gerät an WD zurückgegeben werden. **Das Gerät muss von der Stromverbindung getrennt werden, wenn Sie eine Festplatte für die Rücksendung entfernen möchten. Die**

Festplatten der My Cloud Home Duo können nicht im laufenden Betrieb ausgetauscht werden.

Entfernen

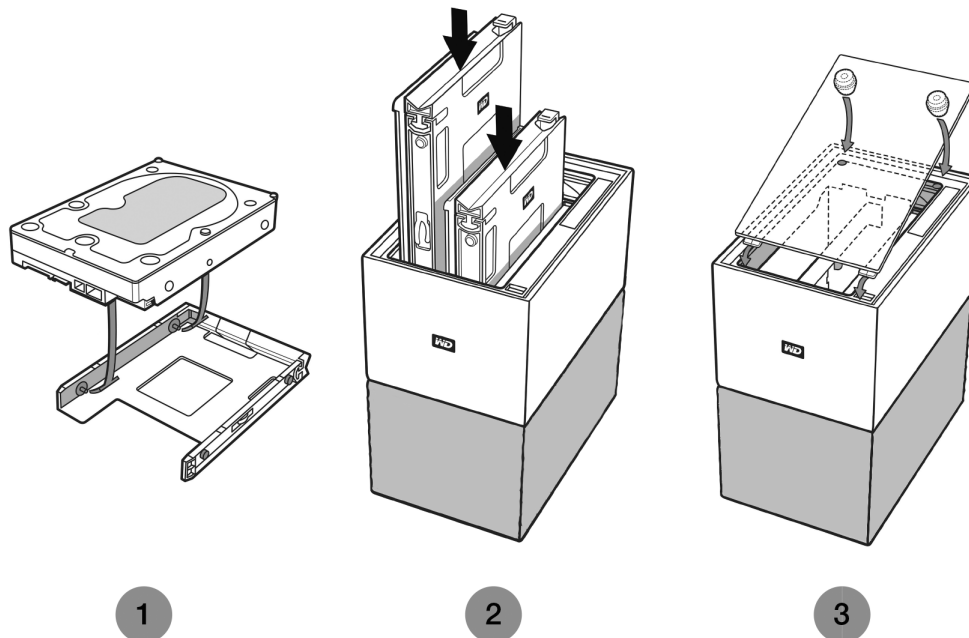
Wenn Ihre My Cloud Home Duo noch die auszutauschende Festplatte enthält, müssen Sie diese zunächst entfernen, bevor Sie die neue Festplatte einsetzen können.



1. Legen Sie – wie oben dargestellt – die Festplatten frei, indem Sie den oberen Deckel an der hinteren Kante des Geräts öffnen.
2. Jede Festplatte wird durch einen angebrachten Einschub mit Kunststoff-Verriegelung an einer Seite fixiert.
 - Drücken Sie die Kunststoff-Verriegelung mit dem Zeigefinger vorsichtig herunter, um diese vom Metallrahmen des Geräts zu lösen.
 - Halten Sie, während Sie die Kunststoff-Verriegelung vorsichtig herunterdrücken, den Kunststoff-Einschub mit den Fingerspitzen fest und ziehen Sie leicht an diesem. Einschub und Festplatte sollten sich leicht anheben bzw. herausziehen lassen.
3. Nachdem Sie Festplatte und Einschub vollständig aus dem Gerät entfernt haben, entfernen Sie den Kunststoffeinschub von der Festplatte.
 - Der Einschub ist mit vier Stiften an der Festplatte befestigt.
 - Verbiegen Sie – wie oben dargestellt – den Einschub leicht, um die Stifte aus der Seite der Festplatte zu lösen. Entfernen Sie den Einschub und bewahren Sie diesen sicher auf. **Geben Sie Festplatten nicht** zusammen mit dem Einschub an WD zurück. Sie erhalten den Einschub nicht zurück.

Hinzufügen

Bevor Sie eine Festplatte zu Ihrer My Cloud Home Duo hinzufügen, stellen Sie sicher, dass sich im Steckplatz, in dem diese installiert werden soll, nicht bereits eine Festplatte befindet. Wenn Sie zunächst eine Festplatte entfernen müssen, befolgen Sie die obenstehenden Anweisungen.



1. Befestigen Sie Ihre Festplatte am Kunststoff-Einschub, der im Lieferumfang Ihrer My Cloud Home Duo enthalten und speziell dafür vorgesehen ist.
 - Dieser Festplatteneinschub aus Kunststoff passt auf die Unterseite bzw. die Leiterplattenseite der Festplatte.
 - Die Seite des Einschubs, die geschlossen wird und über eine Verriegelung verfügt, muss sich an der Seite der Festplatte mit dem schmalen Seriennummernetikett befinden.
 - Biegen Sie – wie oben dargestellt – den Kunststoff-Einschub so, dass die kleinen Stifte an den Innenseiten des Einschubs genau in die Öffnungen an den Seiten der Festplatte einrasten. Stellen Sie sicher, dass die Stifte fest mit dem Einschub verbunden sind.
2. Nachdem Sie den Einschub befestigt haben, schieben Sie die Festplatte in die My Cloud Home Duo.
 - **Ausrichtungshinweis:** Der Einschub sollte sich leicht in das Gerät einschieben lassen. Üben Sie keinen übermäßigen Druck aus. Die Seite der Festplatte mit dem SATA-Stecker und Netzanschluss muss nach unten in Richtung des Geräts weisen. Die Seite der Festplatte mit dem schmalen Seriennummer-Barcodeetikett muss nach oben weisen. Die Verriegelung muss sich auf der Seite des Einschubs befinden, die der Rückseite des Geräts am nächsten ist.
 - Die Festplatte befindet sich ordnungsgemäß im Gerät, sobald die Kunststoff-Verriegelung in das Metallgehäuse des Geräts einrastet.
3. Bringen Sie die obere Abdeckung der My Cloud Home Duo wieder an.

- Achten Sie darauf, dass sich an einer Seite gebogene Scharniere befinden, die als Erstes eingesetzt werden. Drücken Sie anschließend die andere Seite des Deckels herunter, bis dieser flach auf der My Cloud Home Duo aufliegt.

Alle unten aufgeführten Referenzen aus der WD Knowledge Base finden Sie unter: support.wdc.com/knowledgebase. Geben Sie die unten aufgeführte Answer ID in das Suchfeld ein. Sie können für eine direkte Weiterleitung auch auf die unten aufgeführte Answer ID klicken.

So erhalten Sie eine Rücksendenummer für den Austausch eines defekten Produkts oder bekommen ein Netzteil oder USB-Kabel für ein WD-Produkt

[Answer ID 8](#) | Diese Antwort erklärt, wie Sie eine Rücksendenummer erstellen, um ein defektes Produkt bei Western Digital auszutauschen, oder ein Netzteil oder Verbindungskabel für ein WD-Produkt erhalten.

Konformitäts- und Garantieinformationen

Einhaltung gesetzlicher Bestimmungen

Informationen zu FCC Klasse B

Der Betrieb dieses Gerät unterliegt den folgenden Bedingungen:

- Der Betrieb dieses Geräts darf nicht zu Störungen führen.
- Dieses Gerät darf nicht durch aufgenommene Störungen beeinträchtigt werden. Dies schließt auch Störungen ein, die einen unerwünschten Betrieb verursachen können.

Dieses Gerät wurde mit dem Ergebnis getestet, dass die Grenzwerte für digitale Geräte der Klasse B nach Abschnitt 15 der FCC-Vorschriften eingehalten werden. Diese Grenzwerte sind so bemessen, dass sie in einem Wohngebiet angemessenen Schutz vor schädlichen Störungen bieten. Dieses Gerät erzeugt, nutzt und emittiert eventuell hochfrequente Energie und kann bei nicht anleitungsgemäßer Installation oder Nutzung den Radio- oder Fernsehempfang stören. Es gibt jedoch keine Garantie, dass in einer gegebenen Installation keine Störungen auftreten. Ob das Gerät für eine Störung des Radio- oder Fernsehempfangs verantwortlich ist, kann bestimmt werden, indem Sie es aus- und einschalten. Versuchen Sie, diese Störung mit einem oder mehreren der folgenden Schritte zu beheben:

- Richten Sie die Empfangsantenne neu aus oder platzieren Sie sie an einen anderen Ort.
- Erhöhen Sie den Abstand zwischen Gerät und Empfänger.
- Schließen Sie das Gerät an eine Steckdose an, die einen anderen Stromkreis verwendet als die des Empfängers.
- Bitten Sie bei Bedarf den Händler oder einen qualifizierten Rundfunk-/Fernsehtechniker um Hilfe.

Änderungen, die nicht ausdrücklich von WD genehmigt wurden, könnten zum Verlust der Betriebszulassung für das Gerät führen.

ICES-003/NMB-003 Statement

Cet appareil numérique de la classe B est conforme à la norme NMB-003(B) du Canada.

Dieses Gerät erfüllt die Bestimmungen der kanadischen ICES-003 Klasse B.

Konformität mit Sicherheitsanforderungen

Zugelassen für die USA und Kanada. CAN/CSA-C22.2 No. 60950-1, UL 60950-1: Safety of Information Technology Equipment.

Approuvé pour les Etats-Unis et le Canada. CAN/CSA-C22.2 No. 60950-1, UL 60950-1: Sûreté d'équipement de technologie de l'information.

CE-Konformität für Europa

Die Kennzeichnung mit dem CE-Symbol zeigt an, dass dieses System die anwendbaren Richtlinien der Europäischen Union erfüllt, einschließlich der EMV-Richtlinie (2014/30/EG), der Niederspannungsrichtlinie (2014/35/EG), der Ökodesign-Richtlinie (2009/125/EG) und der RoHS-Richtlinie (2011/65/EG). Eine Konformitätserklärung gemäß den anwendbaren Richtlinien wurde abgegeben und kann bei Western Digital Europe eingesehen werden.

Strommodus

Eine My Cloud Home funktioniert wie ein kleiner Server. Deshalb hat sie keinen Standby-Modus. Der Stromverbrauch beträgt bei abgeschaltetem Gerät (Off-Modus) <0,5 Watt.

Konformität mit Umweltschutzvorschriften (China)

Produkt mit Schadstoffen

Bauteilname	Schadstoffe					
	Blei (Pb)	Quecksilber (Hg)	Cadmium (Cd)	Sechswertiges Chrom (Cr (VI))	Polybromierte Biphenyle (PBB)	Polybromierte Diphenylether (PBDE)
Gehäusegehäuse und Linse	○	○	○	○	○	○
Plastikteile	○	○	○	○	○	○
Gummiabstreifer, 4 Stück	○	○	○	○	○	○
Metallteile	X	○	○	○	○	○
Festplatte/Kombi-PCB	X	○	○	○	○	○
Kabel/Netzteil	X	○	○	○	○	○

Diese Tabelle ist gemäß SJ/T 11364-2014 erstellt.
 ○: zeigt an, dass der Gehalt an Schadstoffen in allen Materialien des Bauteils unter den Grenzwerten von GB/T 26572 liegt.
 X: zeigt an, dass der Gehalt an Schadstoffen in mindestens einem Material des Bauteils über den Grenzwert von GB/T 26572 liegt.
 (In dieser Tabelle kann es erforderlich sein, die Markierungen "X" basierend auf den tatsächlichen Umständen zu erläutern.)

Garantieinformationen

Inanspruchnahme von Serviceleistungen

WD schätzt Sie als Kunden und ist immer bemüht, Ihnen den bestmöglichen Service zu bieten. Sollten Probleme auftreten, geben Sie uns bitte Gelegenheit, sie zu beheben, bevor Sie das Produkt zurücksenden. Viele technische Fragen können über unsere Knowledge Base oder unseren E-Mail-Support unter <http://support.wdc.com> beantwortet werden. Falls Sie dort keine geeignete Antwort finden oder Sie einen persönlichen Kontakt bevorzugen, rufen Sie WD unter der entsprechenden, vorne in diesem Dokument angegebenen Telefonnummer Ihres Landes an. Wenn Sie einen Garantieanspruch erheben wollen, sollten Sie sich zunächst an den Händler wenden, bei dem Sie das Produkt ursprünglich erworben haben. Wenn Sie mit dem Händler, von dem Sie das Produkt erworben haben, keinen Kontakt aufnehmen können, dann besuchen Sie unsere Produktsupport-Website unter <http://support.wdc.com>. Hier finden Sie Informationen zum Garantieservice und dazu, wie Sie eine Waren-

Rücksendeberechtigung (RMA) anfordern können. Wenn festgestellt wird, dass das Produkt defekt ist, erhalten Sie eine RMA-Nummer (Berechtigung zur Warenrücksendung) sowie Anweisungen zur Rücksendung des Produkts. Eine nicht autorisierte Rücksendung (d. h., eine Rücksendung, für die keine RMA-Nummer erteilt wurde) wird auf Kosten des Absenders an ihn zurückgeschickt. Autorisierte Rücksendungen sind im Voraus zu bezahlen, zu versichern und in einer zulässigen Verpackung an die auf der RMA angegebene Adresse zu richten. Wenn WD oder der Händler, bei dem Sie das Produkt ursprünglich erworben haben, nach Erhalt einer qualifizierten Garantieforderung feststellt, dass diese Forderung zu Recht besteht, repariert WD oder ein solcher Händler nach seinem Gutdünken entweder das Produkt, ersetzt es durch ein gleichartiges oder besseres Produkt oder erstattet die Kosten des Produkts an Sie. Für Ausgaben in Verbindung mit einer Forderung aus dieser Garantie sind Sie verantwortlich. Die Ihnen aus dieser Garantie zukommenden Leistungen gelten zusätzlich zu anderen Rechten und Abhilfen, die Ihnen laut dem Australian Competition and Consumer Act oder dem New Zealand Consumer Guarantees Act zustehen. Der Originalkarton und das zugehörige Verpackungsmaterial sollten zur Lagerung und zum Versand eines WD Produkts aufbewahrt werden. Um zuverlässig festzustellen, ob Ihre Garantie noch gültig ist, können Sie die Garantiedauer für Ihr Produkt (Seriennummer erforderlich) unter <http://support.wdc.com> in Erfahrung bringen.

Garantie

WD garantiert, dass das Produkt bei normaler Verwendung und gemäß den unten angegebenen Bestimmungen frei von Material- und Verarbeitungsfehlern ist und der Spezifikation von WD entspricht. Die Geltungsdauer der Garantie ist abhängig von dem Land, in dem Sie das Produkt erworben haben. Die begrenzte Garantie gilt für 2 Jahre in der Region Nord-, Süd- und Mittelamerika, 2 Jahre in der Region Europa, Naher/Mittlerer Osten und Afrika sowie 2 Jahre in der Region Asien-Pazifik, sofern nicht gesetzlich anders geregelt. Die Laufzeit der Garantie beginnt mit dem Kaufdatum, das auf dem Kaufbeleg angezeigt wird. WD bietet unter Umständen nach eigenem Ermessen erweiterte Garantieleistungen zum Kauf an. WD übernimmt keine Haftung für das zurückgesendete Produkt, wenn WD feststellt, dass das Produkt von WD gestohlen wurde oder dass der angegebene Schaden a) nicht besteht, b) nicht behoben werden kann, da das Gerät beschädigt wurde, bevor es in den Besitz von WD gelangt ist oder c) durch Missbrauch, unsachgemäße Installation, Änderungen (unter anderem Entfernen oder Zerstören von Etiketten und Öffnen oder Entfernen von Gehäusen, einschließlich des Montagerahmens, es sei denn, das Produkt ist auf der Liste von anwenderwartbaren Produkten verzeichnet und die spezifische Änderung liegt innerhalb des Bereichs der anwendbaren Anweisungen wie unter <http://support.wd.com> beschrieben) oder durch einen Unfall oder falsche Handhabung verursacht wurde, während es sich nicht im Besitz von WD befand. Unter Beachtung der oben genannten Einschränkungen ist Ihr einziger und ausschließlicher Anspruch während der Dauer der genannten eingeschränkten Garantie und nach Ermessen von WD eine Reparatur oder ein Umtausch des defekten Produkts durch ein gleichwertiges oder besseres Produkt. Für reparierte oder umgetauschte Produkte gilt entweder die Restlaufzeit der ursprünglichen Produktgarantie oder eine Garantiezeit von neunzig (90) Tagen. Es gilt die längere dieser beiden Fristen.

Die genannte eingeschränkte Garantie ist die einzige Garantie, die WD bietet, und ist nur für Produkte gültig, die als neu verkauft wurden. Die hierdurch gebotenen Abhilfen treten an die Stelle a) aller anderen Abhilfen und Garantien, gleich ob vertraglich, stillschweigend oder gesetzlich, unter anderem der Handelsfähigkeit oder Eignung für einen bestimmten Zweck und b) Verpflichtungen und Haftung für jedwede Schäden, wie: zufällige oder spezielle, Neben- oder Folgeschäden oder

finanzielle Verluste, entgangene Gewinne oder Ausgaben, Datenverlust, der in Verbindung mit dem Kauf, der Verwendung oder der Leistung des Produkts steht, auch wenn WD auf die Möglichkeit solcher Schäden aufmerksam gemacht wurde. In einigen Bundesstaaten der Vereinigten Staaten sind Ausschluss oder Einschränkungen der Haftung bei Neben- oder Folgeschäden nicht zulässig. Daher treffen die oben genannten Einschränkungen in Ihrem Fall möglicherweise nicht zu. Die Garantiebestimmungen räumen Ihnen gesetzliche Rechte ein. Darüber hinaus haben Sie möglicherweise noch weitere Rechte, die sich von Bundesstaat zu Bundesstaat unterscheiden.

Garantieinformationen (Australien/Neuseeland)

Kein Teil dieser Garantiebestimmungen ändert etwas an Ihren Rechten gemäß dem Australian Competition and Consumer Act oder dem New Zealand Consumer Guarantees Act oder schließt solche Rechte aus. Diese Garantie benennt den von WD bevorzugten, für alle Beteiligten voraussichtlich schnellen und einfachen Ansatz zur Erfüllung von Garantieansprüchen.

In Bezug auf das Produkt werden keine anderen Gewährleistungen übernommen, und zwar weder ausdrücklich noch durch Gesetz impliziert, insbesondere durch die im Sale of Goods Act enthaltenen. Wenn Sie Ihr Produkt in Neuseeland für geschäftliche Zwecke gekauft haben, dann bestätigen Sie und stimmen Sie zu, dass der New Zealand Consumer Guarantees Act nicht anwendbar ist. In Australien sind unsere Güter mit Garantien ausgestattet, die gemäß dem Australian Consumer Law nicht ausgeschlossen werden können. Sie sind bei einem wesentlichen Mangel zu Ersatz oder Wandlung sowie zu Schadenersatz für jeden anderen angemessen vorhersehbaren Verlust oder Schaden berechtigt. Sie sind auch berechtigt, Güter instand setzen oder ersetzen zu lassen, wenn sie nicht von akzeptabler Qualität sind und der Mangel nicht ein wesentlicher Mangel ist. Was einen wesentlichen Mangel darstellt, ist im australischen Verbraucherschutzrecht festgelegt.

Inanspruchnahme von Serviceleistungen

WD schätzt Sie als Kunden und ist immer bemüht, Ihnen den bestmöglichen Service zu bieten. Sollten Probleme auftreten, geben Sie uns bitte Gelegenheit, sie zu beheben, bevor Sie das Produkt zurücksenden. Viele technische Fragen können über unsere Knowledge Base oder unseren E-Mail-Support unter <http://support.wdc.com> beantwortet werden. Falls Sie dort keine geeignete Antwort finden oder Sie einen persönlichen Kontakt bevorzugen, rufen Sie WD unter der entsprechenden, vorne in diesem Dokument angegebenen Telefonnummer Ihres Landes an. Wenn Sie einen Garantieanspruch erheben wollen, sollten Sie sich zunächst an den Händler wenden, bei dem Sie das Produkt ursprünglich erworben haben. Wenn Sie mit dem Händler, von dem Sie das Produkt erworben haben, keinen Kontakt aufnehmen können, dann besuchen Sie unsere Produktsupport-Website unter <http://support.wdc.com>. Hier finden Sie Informationen zum Garantieservice und dazu, wie Sie eine Waren-Rücksendeberechtigung (RMA) anfordern können. Wenn festgestellt wird, dass das Produkt defekt ist, erhalten Sie eine RMA-Nummer (Berechtigung zur Warenrücksendung) sowie Anweisungen zur Rücksendung des Produkts. Eine nicht autorisierte Rücksendung (d. h., eine Rücksendung, für die keine RMA-Nummer erteilt wurde) wird auf Kosten des Absenders an ihn zurückgeschickt. Autorisierte Rücksendungen sind im Voraus zu bezahlen, zu versichern und in einer zulässigen Verpackung an die auf der RMA angegebene Adresse zu richten. Wenn WD oder der Händler, bei dem Sie das Produkt ursprünglich erworben haben, nach Erhalt einer qualifizierten Garantieforderung feststellt, dass diese Forderung zu Recht

besteht, repariert WD oder ein solcher Händler nach seinem Gutdünken entweder das Produkt, ersetzt es durch ein gleichartiges oder besseres Produkt oder erstattet die Kosten des Produkts an Sie. Für Ausgaben in Verbindung mit einer Forderung aus dieser Garantie sind Sie verantwortlich. Die Ihnen aus dieser Garantie zukommenden Leistungen gelten zusätzlich zu anderen Rechten und Abhilfen, die Ihnen laut dem Australian Competition and Consumer Act oder dem New Zealand Consumer Guarantees Act zustehen. Der Originalkarton und das zugehörige Verpackungsmaterial sollten zur Lagerung und zum Versand eines WD Produkts aufbewahrt werden. Um zuverlässig festzustellen, ob Ihre Garantie noch gültig ist, können Sie die Garantiedauer für Ihr Produkt (Seriennummer erforderlich) unter <http://support.wdc.com> in Erfahrung bringen.

Garantie

WD garantiert, dass das Produkt bei normaler Verwendung und gemäß den unten angegebenen Bestimmungen frei von Material- und Verarbeitungsfehlern ist und der Spezifikation von WD entspricht. Die Garantiezeit beträgt in Australien und Neuseeland 2 Jahre, falls nicht gesetzlich anders geregelt. Ihre Garantiezeit beginnt mit dem Datum des Verkaufs, wie es auf der Verkaufsquittung eines autorisierten Distributors oder autorisierten Händlers erscheint. Ein Nachweis über den Verkauf ist für die Berechtigung zu dieser Garantie und zur Bestimmung des Anfangsdatums dieser Garantie erforderlich. Garantieleistungen werden nur erbracht, wenn das Produkt einem autorisierten Distributor, einem autorisierten Händler oder einer regionalen Rücknahmestelle von WD zurückgegeben wird, von wo aus das Produkt ursprünglich von WD ausgeliefert wurde. WD bietet unter Umständen nach eigenem Ermessen erweiterte Garantieleistungen zum Kauf an. WD übernimmt keine Haftung für das zurückgesendete Produkt, wenn WD feststellt, dass das Produkt (i) nicht bei einem autorisierten Distributor oder einem autorisierten Händler erworben, (ii) nicht im Einklang mit Spezifikationen und Anweisungen von WD benutzt, (iii) nicht zu seinem vorgesehenen Zweck verwendet oder (iv) von WD gestohlen wurde oder dass der angegebene Schaden a) nicht besteht, b) nicht behoben werden kann, da das Gerät beschädigt wurde, bevor es in den Besitz von WD gelangt ist, oder c) während es sich nicht im Besitz von WD befand, verursacht wurde durch Missbrauch, unsachgemäße Installation, Änderungen (unter anderem Entfernen oder Zerstören von Etiketten und Öffnen oder Entfernen von Gehäusen, es sei denn, das Produkt ist auf der Liste von anwenderwartbaren Produkten verzeichnet und die spezifische Änderung liegt innerhalb des Bereichs der anwendbaren Anweisungen wie unter <http://support.wdc.com> beschrieben), einen Unfall oder falsche Handhabung.

DIE PRODUKTE SIND KOMPLEXE UND EMPFINDLICHE GEGENSTÄNDE, DIE ZUWEILEN DURCH (A) EXTERNE URSACHEN, UNTER ANDEREM FALSCHER BEHANDLUNG SOWIE EINWIRKUNG VON HITZE, KÄLTE, FEUCHTIGKEIT UND STROMAUSFALL ODER (B) INTERNE FEHLER, AUSFALLEN KÖNNEN. FEHLER DIESER ART KÖNNEN ZU VERLUST, BESCHÄDIGUNG, LÖSCHUNG ODER VERÄNDERUNG VON DATEN FÜHREN. BEACHTEN SIE, DASS SIE FÜR DEN VERLUST, DIE VERFÄLSCHUNG, DIE LÖSCHUNG ODER DIE ÄNDERUNG VON DATEN, AUS WELCHEM GRUND AUCH IMMER, VERANTWORTLICH SIND, SOWIE FÜR DEN SCHUTZ DER DATEN VOR VERLUST, VERFÄLSCHUNG, LÖSCHUNG UND ÄNDERUNG. SIE ERKLÄREN SICH EINVERSTANDEN, ALLE DATEN AUF DEM PRODUKT KONTINUIERLICH ZU SICHERN UND EINE DATENSICHERUNG ANZULEGEN, EHE SIE ALLGEMEINE KUNDENDIENST- UND TECHNISCHE UNTERSTÜTZUNGSLEISTUNGEN VON WD ABFORDERN.

In Australien begrenzt WD seine Haftung auf den Ersatz eines Produkts oder die Lieferung eines gleichartigen oder besseren Produkts, soweit dies angemessen und

zumutbar ist, wenn es sich dabei nicht um ein Produkt von einer Art handelt, wie es normalerweise für persönliche, private und häusliche Verwendung oder Verbrauch gekauft wird.

Für instand gesetzte oder umgetauschte Produkte gilt entweder die Restlaufzeit der ursprünglichen Produktgarantie oder eine Garantiezeit von neunzig (90) Tagen nach Auslieferung eines instand gesetzten oder umgetauschten Produkts. Es gilt die längere dieser beiden Fristen. Diese Garantie ist die einzige Garantie, die WD bietet, und ist nur für Produkte gültig, die als neu verkauft werden.

Allgemeine öffentliche GNU-Lizenz („GPL“)

Die in dieses Produkt integrierte Firmware kann urheberrechtlich geschützte Software Dritter enthalten, die unter der GPL oder LGPL (Lesser General Public License) lizenziert wurde (im Folgenden „GPL-Software“), und nicht unter der Endbenutzer-Lizenzvereinbarung von Western Digital. Gemäß der GPL gilt, sofern anwendbar: 1) der Quelltext für die GPL-Software kann kostenlos von <http://support.wdc.com> heruntergeladen werden oder gegen eine Schutzgebühr auf CD erworben werden, indem Sie <http://support.wdc.com> besuchen oder den Kundensupport innerhalb von drei Jahren nach dem Kauf anrufen; 2) Sie können GPL-Software wiederverwenden, weitergeben und ändern; 3) die GPL-Software, und ausschließlich diese, wird im Rahmen des gesetzlich Zulässigen ohne jegliche Garantie zur Verfügung gestellt; und 4) ein Exemplar der GPL ist hierin enthalten, kann unter <http://www.gnu.org> eingesehen werden und ist auch unter <http://support.wdc.com> zu finden.

Änderungen oder Manipulationen an der Software, insbesondere jeglicher Open Source-Software, erfolgen ausschließlich auf eigene Gefahr. Western Digital übernimmt keinerlei Haftung für derartige Änderungen oder Manipulationen. Western Digital leistet keinen Support für Produkte, bei denen Sie die von Western Digital gelieferte Software verändert oder dies versucht haben.

Hinweise zu Drittanbietern – My Cloud Home

MPEG-4 Visual – MPEG-LA

DIESES PRODUKT IST GEMÄSS DER MPEG-4 VISUAL-PATENTPORTFOLIOLIZENZ FÜR DIE PERSÖNLICHE, NICHT-GEWERBLICHE NUTZUNG DURCH VERBRAUCHER FÜR DIE FOLGENDEN ZWECKE LIZENZIERT: (i) ZUR VERSCHLÜSSELUNG VON VIDEO GEMÄSS DEM MPEG-4-VISUAL-STANDARD („MPEG-4-VIDEO“) UND/ODER (ii) ZUR ENTSCHLÜSSELUNG VON MPEG-4-VIDEO, DAS EIN VERBRAUCHER FÜR PERSÖNLICHE, NICHT-GEWERBLICHE TÄTIGKEITEN VERSCHLÜSSELT UND/ODER VON EINEM DURCH MPEG-LA AUTORISIERTEN MPEG-4 VISUAL-VIDEO-ANBIETER BEZOGEN HAT. FÜR ANDERE ZWECKE WIRD KEINE LIZENZ ERTEILT. ZUSÄTZLICHE INFORMATIONEN, AUCH ZUR WERBLICHEN, INTERNEN UND KOMMERZIELLEN VERWENDUNG UND LIZENZIERUNG, ERHALTEN SIE VON MPEG LA,LLC. UNTER [HTTP://WWW.MPEGLA.COM](http://www.mpegla.com).

H.264 AVC – MPEG-LA

DIESES PRODUKT IST GEMÄSS DER AVC-PATENTPORTFOLIOLIZENZ LIZENZIERT FÜR DIE PERSÖNLICHE NUTZUNG DURCH VERBRAUCHER ODER ANDERE

UNENTGELTLICHE NUTZUNGEN FÜR DIE FOLGENDEN ZWECKE: (I) ZUR ENCODIERUNG VON VIDEO GEMÄSS AVC-STANDARD („AVC-VIDEO“) UND/ODER (II) ZUR DECODIERUNG VON AVC-VIDEO, DAS EIN VERBRAUCHER FÜR PERSÖNLICHE TÄTIGKEITEN ENCODIERT, UND/ODER VON EINEM AUTORISIERTEN AVC-VIDEO-ANBIETER BEZOGEN HAT. FÜR ANDERE ZWECKE WIRD KEINE LIZENZ ERTEILT. WEITERE INFORMATIONEN ERHALTEN SIE VON MPEG LA, L.L.C. UNTER [HTTP://WWW.MPEGLA.COM](http://www.mpegla.com)

Hinweise zu Drittanbietern – My Cloud Home Duo

MPEG-2 – MPEG-LA

JEDE VERWENDUNG DIESES DEM MPEG-2 STANDARD ENTSPRECHENDEN PRODUKTS ZUR VERSCHLÜSSELUNG VON VIDEODATEN FÜR MITGELIEFERTE MEDIEN ZU EINEM ANDEREN ZWECK ALS DEM PERSÖNLICHEN GEBRAUCH DURCH DEN ENDBENUTZER IST AUSDRÜCKLICH UNTERSAGT, ES SEI DENN, ES LIEGT EINE LIZENZ UNTER DEN ENTSPRECHENDEN PATENTEN AUS DEM MPEG-2-PATENTPORTFOLIO VOR. LIZENZEN KÖNNEN BEI MPEG LA, LLC, 6312 S. Fiddlers Green Circle, Suite 400E, Greenwood Village, Colorado 80111, USA, BEANTRAGT WERDEN.

MPEG-4 Visual – MPEG-LA

DIESES PRODUKT IST GEMÄSS DER MPEG-4 VISUAL-PATENTPORTFOLIOLIZENZ LIZENZIERT FÜR DIE PERSÖNLICHE, NICHT-GEWERBLICHE NUTZUNG DURCH VERBRAUCHER FÜR DIE FOLGENDEN ZWECKE: (I) ZUR ENCODIERUNG VON VIDEO GEMÄSS DEM MPEG-4-VISUAL-STANDARD („MPEG-4-VIDEO“) UND/ODER (II) ZUR DECODIERUNG VON MPEG-4-VIDEO, DAS EIN VERBRAUCHER FÜR PERSÖNLICHE, NICHT-GEWERBLICHE TÄTIGKEITEN ENCODIERT UND/ODER VON EINEM DURCH MPEG-LA AUTORISIERTEN MPEG-4 VISUAL-VIDEO-ANBIETER BEZOGEN HAT. FÜR ANDERE ZWECKE WIRD KEINE LIZENZ ERTEILT. ZUSÄTZLICHE INFORMATIONEN, AUCH ZUR WERBLICHEN, INTERNEN UND KOMMERZIELLEN VERWENDUNG UND LIZENZIERUNG, ERHALTEN SIE VON MPEG LA, LLC. UNTER [HTTP://WWW.MPEGLA.COM](http://www.mpegla.com).

H.264 AVC – MPEG-LA

DIESES PRODUKT IST GEMÄSS DER AVC-PATENTPORTFOLIOLIZENZ FÜR DIE PERSÖNLICHE NUTZUNG DURCH VERBRAUCHER ODER ANDERE UNENTGELTLICHE NUTZUNG FÜR DIE FOLGENDEN ZWECKE LIZENZIERT: (i) ZUR VERSCHLÜSSELUNG VON VIDEO GEMÄSS AVC-STANDARD („AVC-VIDEO“) UND/ODER (ii) ZUR ENTSCHLÜSSELUNG VON AVC-VIDEO, DAS EIN VERBRAUCHER FÜR PERSÖNLICHE TÄTIGKEITEN VERSCHLÜSSELT UND/ODER VON EINEM AUTORISIERTEN AVC-VIDEO-ANBIETER BEZOGEN HAT. FÜR ANDERE ZWECKE WIRD KEINE LIZENZ ERTEILT. WEITERE INFORMATIONEN ERHALTEN SIE VON MPEG LA, L.L.C. UNTER [HTTP://WWW.MPEGLA.COM](http://www.mpegla.com)

Index

A

Aktionen – Hinzufügen von Inhalten [14](#)
Alle Daten und Anwender löschen – Mobile-App [23](#)
Alle Daten und Anwender löschen – Web-App [26](#)
Allgemeine öffentliche GNU-Lizenz [43](#)
Ändern des Gerätenamens – Mobile-App [22](#)
Ändern des Gerätenamens – Web-App [24](#)
Anschlüsse – Rückseite [5](#)
Anwender – Web-App [25](#)
Anwender entfernen – Mobile-App [21](#)
App-Berechtigungen [32](#)
Austausch eines WD-Produkts [37](#), [39](#)
Automatisches Kamera-Backup – Mobile-App [11](#)

B

Backup – Mobilgerätekamera [11](#)
Backup – USB-Gerät [12](#)
Bearbeiten des Profilbilds – Mobile-App [27](#)
Beschreibung der Ein/Aus-Taste [6](#)
Betriebssystemkompatibilität [3](#)
Browserkompatibilität [3](#)

C

China RoHS Konformität mit
Umweltschutzvorschriften [39](#)

D

Datenträgerfehlermeldung [33](#)
Datenträgerkonfiguration [25](#)
Datenträgerkonfigurationen [33](#)
Dienste [31](#)
Drag-and-Drop – Desktop-App [15](#)
Drag-and-Drop – Web-App [14](#)

E

Einen Anwender einladen – Mobile-App [21](#)
Einhaltung gesetzlicher Bestimmungen [38](#)
Einrichten der Mobile App [9](#)
Einrichtung der Desktop-App [10](#)
Einstellungen verwalten – Mobile-App [32](#)
Entfernen eines Gerätebesitzers [32](#)
Ethernet-Port [5](#), [7](#)

F

Firmware-Version – Mobile-App [22](#)
Firmware-Version – Web-App [24](#)
Freigabe löschen – Desktop-App [20](#)
Freigabe löschen – Mobile-App [18](#)
Freigabe löschen – Web-App [19](#)
Front-LED – Beschreibung [4](#)

G

Garantie [40](#)
Garantieinformationen [39–42](#)
Gerät freigeben – Mobile-App [21](#)
Gerät herunterfahren – Mobile-App [23](#)
Gerät herunterfahren – Web-App [26](#)
Gerät neu starten – Mobile-App [22](#)
Gerät neu starten – Web-App [25](#)
Gerätebesitzer entfernen [32](#)
GPL-Software [43](#)

H

H.264 AVC - MPEG-Lizenzvereinbarung [43](#), [44](#)
Hinzufügen von Inhalten in Echtzeit [14](#)
Hinzufügen von USB-Speicherinhalten [12](#)

I

ICES-003/NMB-003-Konformität [38](#)
Informationen zu FCC Klasse B [38](#)
Inhalte anzeigen [16](#)
Inhalte freigeben – Desktop-App [20](#)
Inhalte freigeben – Mobile-App [18](#)
Inhalte freigeben – Web-App [19](#)
Internetanforderungen [4](#)

K

KB 8 - Austausch eines WD-Produkts [37](#)
Kompatibilität mit Internetbrowsern [3](#)
Konformität mit Sicherheitsanforderungen [38](#)
Konformität mit Umweltschutzvorschriften, China
RoHS [39](#)
Konformität, Zulassungen [38](#)

L

Lieferumfang [2](#)
Löschen von Inhalten – Mobile-App [17](#)
Löschen von Inhalten – Web-App [17](#)

M

Mit My Cloud synchronisieren [13](#)
MPEG-2-Lizenzvereinbarung [44](#)
MPEG-4 Visual – MPEG-Lizenzvereinbarung [43](#), [44](#)
My Cloud-Kontonamen bearbeiten – Mobile-App [27](#)
My Cloud-Kontonamen bearbeiten – Web-App [29](#)

O

Offline verfügbar machen [13](#)

P

Passcode für Mobile-App festlegen [28](#)
Passwort des My Cloud-Kontos ändern – Mobile-App [28](#)
Passwort des My Cloud-Kontos ändern – Web-App [30](#)
Ports – Rückseite [5](#)
Produktanforderungen [3](#)
Produktbeschreibung [4](#)
Produktfunktionen [1](#)
Profilbild bearbeiten – Web-App [29](#)

R

Reset-Taste [5, 6](#)
Rücksendung [37, 39](#)
Rücksendung – Austausch einer Festplatte [33](#)

S

Social-Media- und Cloud-Import [12](#)
Software, GPL [43](#)
Softwareeinrichtung [8](#)
Speicherverwaltung [33](#)
Stromanschluss [5](#)
Strommodus [39](#)
Suche nach Inhalten [16](#)
Synchronisieren von Desktop-Inhalten [13](#)
Synchronisieren von My Cloud Home-Inhalten [13](#)
Synchronisieren von Onlinecloudinhalten [12](#)

U

Übertragen von USB-Speicherinhalten [12](#)
Umgang mit der Festplatte – Vorsichtsmaßnahmen [7](#)
USB-Port(s) [5, 7](#)

V

Verwalten von Diensten [31](#)
Vorsichtsmaßnahmen beim Umgang mit dem Gerät [7](#)
Vorsichtsmaßnahmen beim Umgang mit der Festplatte [7](#)

W

WD-Service, Inanspruchnahme [39, 41](#)
Web-App-Einrichtung [10](#)

Z

Zubehör – Kabel und Netzteile [37](#)
Zusätzliche Features und Funktionen [32](#)

WD, das WD-Logo und My Cloud sind eingetragene Marken oder Marken der Western Digital Corporation oder ihrer Tochterunternehmen in den USA und/oder anderen Ländern. Alle anderen Warenzeichen sind Eigentum ihrer jeweiligen Besitzer. Die gezeigten Bilder können vom tatsächlichen Produkt abweichen. Änderungen der technischen Produktdaten vorbehalten. Android, Chrome, Google Drive und Google Play sind Marken von Google Inc. Apple, iPhone, Mac, OS X, macOS, Safari und Time Machine sind Marken von Apple, Inc., eingetragen in den USA und anderen Ländern. App Store ist eine Servicemarke von Apple Inc. Dropbox und das Dropbox-Logo sind Marken von Dropbox, Inc. Firefox ist eine eingetragene Marke der Mozilla Foundation. iOS ist eine Marke oder eingetragene Marke von Cisco in den USA und anderen Ländern und wird unter der Lizenz von Apple Inc. verwendet. Microsoft, Internet Explorer, OneDrive und Windows sind entweder eingetragene Marken oder Marken der Microsoft Corporation in den USA und/oder anderen Ländern. Samsung und Galaxy S sind Marken oder eingetragene Marken von Samsung Electronics Co., Ltd. Plex und Plex Media Server sind Marken von Plex und werden unter einer Lizenz verwendet. Wi-Fi ist eine eingetragene Marke der Wi-Fi Alliance. Bei der Angabe von Speicherkapazitäten sind ein Gigabyte (GB) = eine Milliarde Bytes und ein Terabyte (TB) = eine Billion Bytes. Die insgesamt verfügbare Speicherkapazität hängt von der Betriebsumgebung ab.

© 2017 Western Digital Corporation und Tochterunternehmen. Alle Rechte vorbehalten.

Western Digital

3355 Michelson Drive, Suite 100
Irvine, Kalifornien 92612 USA

4779-705163-E00